



IS200 Rev04 21/02/2022

**MONOS4/220**  
**Automazione per cancelli a battente**  
**Swing gates automations**  
**Automatisierung für Drehtore**  
**Automatisme pour portails à battant**  
**Automatismos para cancelas batientes**  
**Automações para portões de batente**  
 Istruzioni originali



**ISTRUZIONI E AVVERTENZE PER L'INSTALLATORE**  
**INSTRUCTIONS AND RECOMMENDATIONS FOR THE INSTALLER**  
**ANWEISUNGEN UND HINWEISE FÜR DEN INSTALLATEUR**  
**INSTRUCTIONS ET AVERTISSEMENTS POUR L'INSTALLATEUR**  
**INSTRUCCIONES Y ADVERTENCIAS PARA EL INSTALADOR**  
**INSTRUÇÕES E AVISOS PARA O INSTALADOR**

## Avvertenze generali

 **La mancata osservanza delle informazioni contenute nel presente manuale può dare luogo a infortuni personali o danni all'apparecchio.**

Il presente manuale di installazione è rivolto esclusivamente a personale qualificato.

ROGER TECHNOLOGY declina qualsiasi responsabilità derivante da un uso improprio o diverso da quello per cui è destinato ed indicato nel presente manuale.

L'installazione, i collegamenti elettrici e le regolazioni devono essere effettuati da personale qualificato nell'osservanza della Buona Tecnica e in ottemperanza alle norme vigenti.

Leggere attentamente le istruzioni prima di iniziare l'installazione del prodotto. Una errata installazione può essere fonte di pericolo.

Prima di iniziare l'installazione verificare l'integrità del prodotto: in caso di dubbi non utilizzare il prodotto e rivolgersi esclusivamente a personale professionalmente qualificato.

Non installare il prodotto in ambiente e atmosfera esplosivi: presenza di gas o fumi infiammabili costituiscono un grave pericolo per la sicurezza.

Prima di installare la motorizzazione, apportare tutte le modifiche strutturali relative alla realizzazione dei franchi di sicurezza ed alla protezione o segregazione di tutte le zone di schiacciamento, cesoiamento, convogliamento e di pericolo in genere.

Verificare che la struttura esistente abbia i necessari requisiti di robustezza e stabilità.

ROGER TECHNOLOGY non è responsabile dell'inosservanza della Buona Tecnica nella costruzione degli infissi da motorizzare, nonché delle deformazioni che dovessero intervenire nell'utilizzo.

I dispositivi di sicurezza (fotocellule, coste sensibili, stop di emergenza, ecc.) devono essere installati tenendo in considerazione: le normative e le direttive in vigore, i criteri della Buona Tecnica, l'ambiente di installazione, la logica di funzionamento del sistema e le forze sviluppate dalla porta o cancello motorizzati.

I dispositivi di sicurezza devono proteggere eventuali zone di schiacciamento, cesoiamento, convogliamento e di pericolo in genere, della porta o cancello motorizzati.

ROGER TECHNOLOGY declina ogni responsabilità qualora vengano installati componenti incompatibili ai fini della sicurezza e del buon funzionamento.

Applicare le segnalazioni previste dalle norme vigenti per individuare le zone pericolose.

Ogni installazione deve avere visibile l'indicazione dei dati identificativi della porta o cancello motorizzati.

Prevedere sulla rete di alimentazione un interruttore o un sezionatore onnipolare con distanza di apertura dei contatti uguale o superiore a 3 mm.

Verificare che a monte dell'impianto elettrico vi sia un interruttore differenziale con soglia di 0,03 A ed una protezione di sovracorrente adeguati nell'osservanza della Buona Tecnica ed in ottemperanza alle norme vigenti.

Quando richiesto, collegare l'automazione ad un efficace impianto di messa a terra  $\oplus$  eseguito come indicato dalle vigenti norme di sicurezza.

Durante gli interventi di installazione, manutenzione e riparazione, togliere l'alimentazione prima di aprire il coperchio per accedere alle parti elettriche.

La manipolazione delle parti elettroniche deve essere effettuata munendosi di bracciali conduttivi antistatici collegati a terra.

Per l'eventuale riparazione o sostituzione dei prodotti dovranno essere utilizzati esclusivamente ricambi originali.

L'installatore deve fornire tutte le informazioni relative al funzionamento automatico, manuale e di emergenza della porta o cancello motorizzati, e consegnare all'utilizzatore dell'impianto le istruzioni d'uso.

I materiali dell'imballaggio (plastica, polistirolo, ecc.) non vanno dispersi nell'ambiente e non devono essere lasciati alla portata dei bambini in quanto potenziali fonti di pericolo.

Smaltire e riciclare gli elementi dell'imballo secondo le disposizioni delle norme vigenti.

È necessario conservare queste istruzioni e trasmetterle ad eventuali subentranti nell'uso dell'impianto.

## Dichiarazione di conformità

Il sottoscritto, rappresentante il seguente costruttore

**Roger Technology - Via Botticelli 8, 31021 Bonisiolo di Mogliano V.to (TV)**

DICHIARA che l'apparecchiatura descritta in appresso:

Descrizione: Automazione per cancelli a battente

Modello: serie **MONOS**

È conforme alle disposizioni legislative che traspongono le seguenti direttive:

- Direttiva **2014/30/EU** (Direttiva EMC) e successivi emendamenti;
- Direttiva **2014/35/EU** (Direttiva Bassa Tensione) e successivi emendamenti;

E che sono state applicate tutte le norme e/o specifiche tecniche di seguito indicate

**EN 61000-6-3**

**EN 61000-6-2**

**EN 60335-1**

**EN 60335-2-103**

Ultime due cifre dell'anno in cui è stata affissa la marcatura **CE** 18.

Luogo: Mogliano V.to

Data: 15/09/2018

Firma



Tutti i diritti relativi alla presente pubblicazione sono di proprietà esclusiva di ROGER TECHNOLOGY.

ROGER TECHNOLOGY si riserva il diritto di apportare eventuali modifiche senza preavviso. Copie, scansioni, ritocchi o modifiche sono espressamente vietate senza un preventivo consenso scritto di ROGER TECHNOLOGY.

Il presente manuale d'istruzioni e le avvertenze d'uso per l'installatore sono forniti in formato cartaceo ed inseriti all'interno della relativa scatola prodotto.

Il formato digitale (PDF) e tutti gli eventuali aggiornamenti futuri, sono disponibili nell'area riservata del nostro sito internet [www.rogertechnology.com/B2B](http://www.rogertechnology.com/B2B) nella sezione Self Service.

### **SERVIZIO CLIENTI ROGER TECHNOLOGY:**

Aperto: dal lunedì al venerdì dalle 8:00 alle 12:00 - dalle 13:30 alle 17:30

Telefono: +39 041 5937023

E-mail: [service@rogertechnology.it](mailto:service@rogertechnology.it)

Skype: [service\\_rogertechnology](https://www.skype.com/roger-technology)

## General safety precautions

 **Failure to respect the information given in this manual may cause personal injury or damage to the device.**

This installation manual is intended for qualified personnel only.

ROGER TECHNOLOGY cannot be held responsible for any damage or injury due to improper use or any use other than the intended usage indicated in this manual.

Installation, electrical connections and adjustments must be performed by qualified personnel, in accordance with best practices and in compliance with applicable regulations.

Read the instructions carefully before installing the product. Bad installation could be dangerous.

Before installing the product, make sure it is in perfect condition: if in doubt, do not use the equipment and contact qualified personnel only.

Do not install the product in explosive areas and atmospheres: the presence of inflammable gas or fumes represents a serious safety hazard.

Before installing the motorisation device, make all the necessary structural modifications to create safety clearance and to guard or isolate all the crushing, shearing, trapping and general hazardous areas.

Make sure the existing structure is up to standard in terms of strength and stability.

ROGER TECHNOLOGY is not responsible for failure to observe Good Working Methods when building the frames to be motorised, or for any deformation during use.

The safety devices (photocells, safety edges, emergency stops, etc.) must be installed taking into account: applicable laws and directives, Good Working Methods, installation premises, system operating logic and the forces developed by the motorised door or gate.

The safety devices must protect against crushing, cutting, trapping and general danger areas of the motorised door or gate.

ROGER TECHNOLOGY declines all responsibility if component parts not compatible with safe and correct operation are fitted.

Display the signs required by law to identify hazardous areas.

Each installation must bear a visible indication of the data identifying the motorised door or gate.

An omnipolar disconnection switch with a contact opening distance of at least 3mm must be fitted on the mains supply.

Make sure that upline from the mains power supply there is a residual current circuit breaker that trips at no more than 0.03A and overcurrent cutout upstream of the electrical system in accordance with best practices and in compliance with applicable regulations.

When requested, connect the automation to an effective earthing system (⏚) that complies with current safety standards.

During installation, maintenance and repair operations, cut off the power supply before opening the cover to access the electrical parts.

The electronic parts must be handled using earthed antistatic conductive arms.

Only use original spare parts for repairing or replacing products.

The installer must supply all information concerning the automatic, manual and emergency operation of the motorised door or gate, and must provide the user with the operating instructions.

The packaging materials (plastic, polystyrene, etc.) should not be discarded in the environment or left within reach of children, as they are a potential source of danger.

Dispose of and recycle the packing components in accordance with the standards in force.

These instructions must be kept and forwarded to all possible future users of the system.

## Declaration of Conformity

I the undersigned, as acting legal representative of the manufacturer:

**Roger Technology - Via Botticelli 8, 31021 Bonisiolo di Mogliano V.to (TV)**

hereby DECLARE that the appliance described hereafter:

Description: Swing gate automation

Model: serie **MONOS**

Is conformant with the legal requisites of the following directives:

- Directive **2014/30/EU** (EMC Directive) and subsequent amendments;
- Directive **2014/35/EU** (Low Voltage Directive) and subsequent amendments;

and that all the standards and/or technical requirements indicated as follows have been applied:

**EN 61000-6-3**

**EN 61000-6-2**

**EN 60335-1**

**EN 60335-2-103**

Last two figures of year in which marking was applied **CE 18**.

Place: Mogliano V.to

Date: 15/09/2018

Signature



ROGER TECHNOLOGY is the exclusive proprietor holder of all rights regarding this publication.

ROGER TECHNOLOGY reserves the right to implement any modifications without prior notification. Copying, scanning or any alterations to this document are prohibited without express prior authorisation from ROGER TECHNOLOGY.

This instruction manual and the warnings for the installer are given in printed form and included in the box containing the product.

The digital version of this documentation (in PDF format) and all future revisions are available from the reserved area of our website [www.rogertechnology.com/B2B](http://www.rogertechnology.com/B2B), in the section 'Self Service'.

### **ROGER TECHNOLOGY CUSTOMER SERVICE:**

business hours: Monday to Friday 08:00 to 12:00 - 13:30 to 17:30

Telephone no: +39 041 5937023

E-mail: [service@rogertechnology.it](mailto:service@rogertechnology.it)

Skype: [service\\_rogertechnology](https://www.skype.com/roger-technology)

# Allgemeine Sicherheitshinweise

 **Die Nichteinhaltung der in dieser Gebrauchsanleitung enthaltenen Informationen kann Verletzungen oder Schäden am Gerät verursachen.**

Das vorliegende Installationshandbuch ist ausschließlich für das Fachpersonal bestimmt.

ROGER TECHNOLOGY lehnt jede Haftung für Schäden, die durch unsachgemäßen oder nicht bestimmungsgemäßen, den Angaben dieses Handbuchs nicht entsprechenden Gebrauch verursacht werden, ab.

Die Montage, die elektrischen Anschlüsse und Einstellungen sind fachgerecht und unter Beachtung der Montageanweisung durch qualifiziertes Personal auszuführen. Lesen Sie die Anleitungen vor der Montage des Produktes aufmerksam durch. Eine fehlerhafte Montage kann zu Verletzungen und Sachschäden führen.

Vor Beginn der Montage ist der einwandfreie Zustand des Produkts zu überprüfen: im Zweifelsfall das Gerät nicht benutzen und sich ausschließlich an qualifiziertes Fachpersonal wenden.

In explosionsgefährdeten Bereichen darf das Produkt nicht eingebaut werden: Entzündbare Gase oder Rauch stellen eine ernsthafte Sicherheitsgefährdung dar.

Nehmen Sie vor der Montage des Antriebs alle Veränderungen an der Struktur für die lichten Sicherheitsräume und den Schutz bzw. die Abtrennung aller Quetsch-, Scher-, Einzieh- und allgemeiner Gefahrenstellen vor.

Es ist sicherzustellen, dass die tragende Struktur die erforderlichen Voraussetzungen an Festigkeit und Stabilität erfüllt.

ROGER TECHNOLOGY schließt eine Haftungsübernahme im Falle der Nichtbeachtung der Montageanweisung bei der Fertigung der zu motorisierenden Türprofile aus. Beachten Sie bei der Montage der Sicherheitseinrichtungen (Lichtschranken, Kontaktleisten, Not-Stopps etc.) unbedingt die geltenden Normen und Richtlinien, die Montageanweisung, die Montageumgebung, die Betriebslogik des Systems und die von der motorisierten Tür oder Tor entwickelten Kräfte.

Die Sicherheitseinrichtungen dienen dem Schutz vor Quetsch-, Scher-, Einzieh- und sonstigen Gefahrenbereichen der motorisierten Tür oder des motorisierten Tors nach Montage des Antriebs.

ROGER TECHNOLOGY lehnt jede Haftung für die Montage von sicherheits- und betriebstechnisch ungeeigneten Bauteilen ab.

Zur Erkennung der Gefahrenbereiche sind die vorgeschriebenen Hinweisschilder anzubringen.

Bei jeder Installation müssen die Identifikationsdaten der motorisierten Tür oder des Tors an sichtbarer Stelle angebracht werden.

Am Versorgungsnetz einen allpoligen Schalter/Trennschalter mit Öffnungsabstand der Kontakte von mindestens 3 mm einbauen.

Stellen Sie sicher, dass der Stromversorgung ein Differentialschalter mit einer Eingriffsschwelle von nicht mehr als 0,03 A vorgeschaltet ist, der den geltenden Normen entspricht.

Falls vorgeschrieben, den Antrieb an eine wirksame und den Sicherheitsnormen entsprechende Erdungsanlage  $\oplus$  anschließen.

Unterbrechen Sie während der Montage-, Wartungs- oder Reparaturarbeiten die Stromzufuhr, bevor Sie den Deckel für den Zugang zu den elektrischen Geräten öffnen.

Eingriffe an den elektronischen Geräten dürfen nur mit antistatischem geerdeten Armschutz vorgenommen werden.

Bei Reparaturen oder Austausch der Produkte dürfen ausschließlich Original-Ersatzteile verwendet werden.

Der Monteur ist verpflichtet, dem Betreiber der Anlage alle erforderlichen Informationen zum automatischen und manuellen Betrieb, sowie dem Notbetrieb der motorisierten Tür oder des motorisierten Tors zu liefern und die Betriebsanleitung auszuhändigen.

Die Verpackungsmaterialien (Kunststoff, Polystyrol usw.) müssen sachgemäß entsorgt werden und dürfen nicht in Kinderhände gelangen, da sie eine Gefahrenquelle darstellen können. Die Verpackungskomponenten sind gemäß der geltenden Vorschriften zu entsorgen und zu recyceln.

Die Hinweise sind sicher aufzubewahren und auch allen weiteren Benutzern der Anlage zur Verfügung zu stellen.

## Konformitätserklärung

Der Unterzeichnende, in Vertretung des Herstellers:

**Roger Technology – Via Botticelli 8, 31021 Bonisiolo di Mogliano V.to (TV)**

ERKLÄRT, dass das nachfolgend beschriebene Gerät:

Beschreibung: Automatisierung für Drehtore

Modell: Serie **MONOS**

mit den gesetzlichen Bestimmungen übereinstimmt, die folgende Richtlinien umsetzen:

- Richtlinie **2014/30/EU** (EMV-Richtlinie) und darauf folgende Abänderungen
- Richtlinie **2014/35/EU** (Niederspannungsrichtlinie) und darauf folgende Abänderungen

und dass alle im Folgenden aufgeführten Normen und/oder technischen Spezifikationen eingehalten wurden:

**EN 61000-6-3**

**EN 61000-6-2**

**EN 60335-1**

**EN 60335-2-103**

Die beiden letzten Ziffern des Jahres, in dem die **CE** Kennzeichnung angebracht wurde 18.

Ort: Mogliano V.to

Datum: 15/09/2018

Unterschrift



Alle Rechte bezüglich dieser Veröffentlichung sind ausschließliches Eigentum von ROGER TECHNOLOGY.

ROGER TECHNOLOGY behält sich das Recht vor, eventuelle Änderungen ohne Vorankündigung anzubringen. Kopien, Scannen, Überarbeitungen oder Änderungen sind ohne vorherige schriftliche Zustimmung durch ROGER TECHNOLOGY ausdrücklich verboten.

Diese Bedienungsanleitung und die Gebrauchsanweisungen für den Installateur werden auf Papier geliefert und sind in der Produktverpackung enthalten.

Die digitale Fassung (PDF) und alle eventuellen zukünftigen Aktualisierungen stehen im geschützten Bereich unserer Website [www.rogertechnology.com/](http://www.rogertechnology.com/) B2B auf der Seite Self Service zur Verfügung.

### **KUNDENDIENST ROGER TECHNOLOGY:**

Aktiv: Montag bis Freitag Von 8:00 bis 12:00 Uhr und von 13:30 bis 17:30 Uhr

Telefon: +39 041 5937023

E-Mail: [service@rogertechnology.it](mailto:service@rogertechnology.it)

Skype: [service\\_rogertechnology](https://www.skype.com/partners/rogertechnology)

## Consignes générales de sécurité

### **Le non-respect des informations contenues dans le présent manuel peut donner lieu à des accidents personnels ou à des endommagements de l'appareil.**

Le présent manuel d'installation s'adresse uniquement à un personnel qualifié.

ROGER TECHNOLOGY décline toute responsabilité dérivant d'une utilisation impropre ou différente de celle pour laquelle l'installation est destinée et indiquée dans le présent manuel. L'installation, les raccordements électriques et les réglages doivent être effectués par un personnel qualifié selon les règles de la bonne technique et conformément aux normes en vigueur.

Lire les instructions avec beaucoup d'attention avant d'installer le produit. Une mauvaise installation peut être source de danger.

Avant de commencer l'installation contrôler l'intégrité du produit: en cas de doute, ne pas utiliser l'appareil et s'adresser exclusivement à du personnel professionnellement qualifié. Ne jamais installer le produit dans un milieu de travail ou une atmosphère explosive : la présence de gaz ou de fumées inflammables représente un grave danger pour la sécurité.

Avant d'installer la motorisation, effectuer toutes les modifications structurelles nécessaires à l'installation des dispositifs de sécurité, à la protection et à la séparation de toutes les zones avec risque d'écrasement, cisaillement entraînement et danger en général.

Contrôler si la structure existante est suffisamment solide et stable.

ROGER TECHNOLOGY n'est pas responsable de la non-observation des règles de la bonne technique en ce qui concerne la construction des portes et des portails à motoriser, ainsi que des déformations qui pourraient se produire lors de l'utilisation.

Les dispositifs de sécurité (cellules photoélectriques, bourelets sensibles, arrêts d'urgence, etc.) doivent être installés en tenant en considération : les normes et les directives en vigueur, les critères de la bonne technique, le milieu où a lieu l'installation, la logique de fonctionnement du système et les forces développées par la porte ou le portail motorisé.

Les dispositifs de sécurité doivent protéger toutes les zones éventuelles des risques d'écrasement, cisaillement, entraînement et danger en général de la porte ou du portail motorisé.

ROGER TECHNOLOGY décline toute responsabilité pour toute installation de composants incompatibles du point de vue de la sécurité et du bon fonctionnement. Appliquer les signalisations prévues par les normes en vigueur pour indiquer les zones dangereuses. Chaque installation doit indiquer de manière visible les données d'identification de la porte ou du portail motorisé.

Prévoir sur le réseau d'alimentation un interrupteur ou un dispositif de coupure omnipolaire avec distance d'ouverture des contacts égale ou supérieure à 3 mm.

Vérifier s'il y a en amont du réseau d'alimentation un disjoncteur dont le seuil ne dépasse pas 0,03A et une protection contre la surintensité adéquats sont installés en amont de l'installation électrique, selon les règles de la bonne technique et conformément aux normes en vigueur. Si nécessaire, raccorder l'automatisme à une installation efficace de mise à la terre  $\oplus$  exécutée conformément aux normes de sécurité en vigueur.

Durant les interventions d'installation, entretien et réparation, couper l'alimentation avant d'ouvrir le couvercle pour accéder aux pièces électriques. Pour la manipulation des pièces électriques porter des bracelets conducteurs antistatiques reliés à terre.

Pour l'éventuelle réparation ou remplacement des produits seules des pièces de rechange originales devront être utilisées.

L'installateur doit fournir à l'utilisateur toutes les informations relatives au fonctionnement automatique, manuel et d'urgence de la porte ou du portail motorisés, de même que le mode d'emploi de l'installation.

Les matériaux qui composent l'emballage (plastique, polystyrène, etc.) ne doivent pas être abandonnés dans la nature ni laissés à la portée des enfants car ils représentent des risques de danger.

Éliminer et recycler les éléments de l'emballage selon les dispositions de la réglementation en vigueur.

Il est indispensable de conserver ces instructions et de les transmettre à d'autres utilisateurs éventuels de ce système.

## Déclaration de conformité

Je soussigné, représentant du constructeur ci dessous:

**Roger Technology - Via Botticelli 8, 31021 Bonisiolo di Mogliano V.to (TV)**

déclare que l'appareillage décrit :

Description: Automatisme pour portails à battant

Modèle: série **MONOS**

est conforme aux dispositions législatives qui transposent les directives suivantes :

• Directive **2014/30/EU** (Directive EMC) et amendements successifs

• Directive **2014/35/EU** (Directive Basse Tension) et amendements successifs

et qu'ont été appliquées toutes les normes et/ou spécifications indiquées ci-après :

**EN 61000-6-3**

**EN 61000-6-2**

**EN 60335-1**

**EN 60335-2-103**

deux derniers numéros de l'année où a été affiché le marquage **CE** 18.

Lieu: Mogliano V.to

Date: 15/09/2018

Signature



Tous les droits relatifs à la présente publication appartiennent exclusivement à ROGER TECHNOLOGY.

ROGER TECHNOLOGY se réserve le droit d'apporter des modifications sans préavis. Toute copie, reproduction, retouche ou modification est expressément interdite sans l'autorisation écrite préalable de ROGER TECHNOLOGY.

Le présent manuel d'instructions et les consignes d'utilisation pour l'installateur sont fournies en format papier dans l'emballage du produit.

Le format numérique (PDF) et toutes les éventuelles mises à jours futures sont disponibles dans l'espace réservé de notre site internet [www.rogertechnology.com/B2B](http://www.rogertechnology.com/B2B) dans la section Self Service.

### **SERVICE CLIENTS ROGER TECHNOLOGY:**

Ouvert : du lundi au vendredi de 8h à 12h - de 13h30 à 17h30

Téléphone : +39 041 5937023

E-mail : [service@rogertechnology.it](mailto:service@rogertechnology.it)

Skype : [service\\_rogertechnology](https://www.skype.com/rogertechnology)

## Advertencias generales

### **El incumplimiento de las instrucciones contenidas en este manual puede ocasionar accidentes personales o daños en el aparato.**

Este manual de instalación está exclusivamente dirigido a personal cualificado.

ROGER TECHNOLOGY declina cualquier responsabilidad que deriva de un uso inoportuno o distinto al que se ha destinado e indicado en el presente manual. La instalación, las conexiones eléctricas y las regulaciones deben ser efectuadas por personal cualificado aplicando la buena técnica y respetando la normativa vigente.

Lea detenidamente las instrucciones antes de comenzar la instalación del producto. Una instalación incorrecta puede ser causa de peligro. Antes de proceder con la instalación, compruebe que el producto se encuentra en perfectas condiciones.

No instale el producto en ambientes ni atmósferas explosivas: la presencia de gases o humos inflamables constituye un grave peligro para la seguridad. Antes de instalar el dispositivo, haga todos los cambios necesarios en la estructura, de modo que se puedan respetar las distancias de seguridad y proteger o aislar todas las zonas de aplastamiento, cizallado, traslado o de peligro en general.

Compruebe que la estructura existente cumple los requisitos de resistencia y estabilidad.

ROGER TECHNOLOGY no se hace responsable de la falta de rigor a la hora de construir con buena técnica las puertas donde van a instalarse los dispositivos, como tampoco de las deformaciones que puedan producirse con el uso de los mismos.

Los dispositivos de seguridad (fotocélulas, costas sensibles, paradas de emergencia, etc.) deben instalarse teniendo en cuenta: las normativas y directivas vigentes, rigor en la buena técnica, el lugar de instalación, la lógica de funcionamiento del sistema y las fuerzas creadas por la puerta o la cancela motorizadas. Los dispositivos de seguridad deben proteger las posibles zonas de aplastamiento, cizallado, traslado y peligro en general de la puerta o la cancela motorizadas.

ROGER TECHNOLOGY declina toda responsabilidad derivada de la instalación de componentes incompatibles con la seguridad y el buen funcionamiento del aparato. Utilice los dispositivos de señalización prescritos por las normas vigentes para determinar las zonas de peligro. Toda instalación debe dejar a la vista los datos de identificación de la puerta o la cancela motorizadas.

Monte un interruptor/seccionador omnipolar con distancia de apertura de los contactos igual o superior a 3 mm en la red de alimentación eléctrica.

Comprobar que en el origen de la red de alimentación, haya un interruptor diferencial con umbral no superior a 0,03 A y una protección de sobrecorriente adecuados, de conformidad con las prácticas de la buena técnica y las normativas vigentes.

Cuando sea necesario, conecte la puerta o las cancelas motorizadas a una toma de tierra eficaz (⊕) realizada siguiendo las normas de seguridad vigentes. Durante las operaciones de instalación, mantenimiento y reparación, desactive la alimentación antes de abrir la tapa de acceso a los componentes eléctricos.

Los componentes eléctricos solo deben manipularse utilizando manguitos conductivos antiestáticos conectados a tierra.

Utilice solo recambios originales para la reparación o la sustitución de los productos.

El instalador debe facilitar toda la información relativa al funcionamiento automático, manual y de emergencia de la puerta o cancela motorizadas, y entregar al usuario del sistema las instrucciones de uso.

El material del embalaje (plástico, poliestireno, etc.) no se debe tirar al medio ambiente y debe mantenerse fuera del alcance de los niños, porque es una potencial fuente de peligro. Eliminar y reciclar los elementos del embalaje según las disposiciones de las normas vigentes.

Conservar estas instrucciones y entregarlas a futuros usuarios.

## Declaración de Conformidad

El abajo firmante representa al fabricante siguiente:

**Roger Technology - Via Botticelli 8, 31021 Bonisiolo di Mogliano V.to (TV)**

DECLARA que el equipo descrito a continuación:

Descripción: Automatismos para cancelas batientes

Modelo: serie **MONOS**

Es conforme a las disposiciones legislativas que transponen las directivas siguientes:

Es conforme a las disposiciones legislativas que transcriben las siguientes directivas:

- Directiva **2014/30/EU** (Directiva EMC) y sucesivas modificaciones
- Directiva **2014/35/EU** (Directiva sobre Baja Tensión) y sucesivas modificaciones

Y que se han aplicado todas las normas y las especificaciones técnicas que se indican a continuación:

**EN 61000-6-3**

**EN 61000-6-2**

**EN 60335-1**

**EN 60335-2-103**

Las últimas dos cifras del año en que se ha efectuado el marcado **CE** 18.

Lugar: Mogliano V.to

Fecha: 15/09/2018

Firma



Todos los derechos de la presente publicación son de propiedad exclusiva de ROGER TECHNOLOGY.

ROGER TECHNOLOGY se reserva el derecho a aportar posibles modificaciones sin previo aviso. Las copias, los escaneos, retoques o modificaciones están expresamente prohibidos sin la autorización previa por escrito de ROGER TECHNOLOGY.

El presente manual de instrucciones y las advertencias de uso para el instalador se suministran en versión impresa o dentro de la caja del producto.

El formato digital (PDF) y cualquier actualización futura podrá consultarse en el área reservada de nuestra página internet [www.rogertechnology.com/B2B](http://www.rogertechnology.com/B2B) en la sección Self Service.

### **SERVICIO AL CLIENTE ROGER TECHNOLOGY:**

activo: de lunes a viernes de las 8:00 a las 12:00 - de las 13:30 a las 17:30

Teléfono: +39 041 5937023

Email: [service@rogertechnology.it](mailto:service@rogertechnology.it)

Skype: [service\\_rogertechnology](https://www.skype.com/people/service_rogertechnology)

## Advertências gerais

### **A não observância das informações contidas no presente manual podem causar acidentes pessoais ou danos no aparelho.**

O presente manual de instalação é dirigido exclusivamente a pessoal especializado.

ROGER TECHNOLOGY declina qualquer responsabilidade derivada de um uso impróprio ou diferente daquele para o qual é destinado e indicado neste manual. A instalação, as ligações elétricas e as regulações devem ser efetuadas por pessoal qualificado na observância da Boa Técnica e em respeito das normas vigentes.

Ler atentamente as instruções antes de iniciar a instalação do produto. Uma instalação errada pode ser fonte de perigo.

Antes de iniciar a instalação, verificar a integridade do produto: em caso de dúvida, não utilizar o aparelho e dirigir-se exclusivamente a pessoal qualificado profissionalmente.

Não instalar o produto em ambiente e atmosfera explosivos: presença de gases ou fumos inflamáveis constituem um grave perigo para a segurança. Antes de instalar a motorização, efetue todas as modificações estruturais relativas à realização dos dispositivos de segurança e a proteção ou isolamento de todas as áreas de esmagamento, corte, transporte e de perigo em geral.

Verifique se a estrutura existente tem os necessários requisitos de robustez e estabilidade.

ROGER TECHNOLOGY não é responsável da não observância da Boa Técnica na fabricação dos infixos a motorizar, e também das deformações que devessem intervir no uso.

Os dispositivos de segurança (fotocélulas, suportes de borracha sensíveis, paragem de emergência, etc.) devem ser instalados levando em consideração: as normas e as directrizes em vigor, os critérios da Boa Técnica, o ambiente de instalação, a lógica de funcionamento do sistema e as forças desenvolvidas pela porta ou portão motorizados.

Os dispositivos de segurança devem proteger as eventuais áreas de esmagamento, corte, transporte e de perigo em geral, da porta ou portão motorizados.

ROGER TECHNOLOGY declina qualquer responsabilidade sempre que sejam instalados componentes incompatíveis aos fins da segurança e do bom funcionamento. Aplique as sinalizações previstas pelas normas vigentes para localizar as zonas perigosas.

Cada instalação deve haver visível a indicação dos dados identificativos da porta ou portão motorizados.

Prever na rede de alimentação um interruptor ou um seccionador unipolar com distância de abertura dos contatos igual ou superior a 3 mm.

Verificar que, a montante da instalação elétrica, haja um interruptor diferencial com limiar 0,03 A e uma proteção de sobrecarga de acordo com critérios da Boa Técnica e em conformidade com as normas em vigor.

Quando requerido, ligar o automatismo a um apropriado sistema de colocação a terra (⊕) realizado em conformidade com as normas de segurança vigentes. Durante as intervenções de instalação, manutenção e reparação, desligar a alimentação antes de abrir a tampa para ter acesso às partes elétricas. A manipulação das partes eletrónicas deve ser efetuada equipando-se de abraçadeiras condutivas antiestáticas ligadas a terra.

Para a eventual reparação ou a substituição dos produtos deverão ser utilizadas exclusivamente peças de reposição originais.

O instalador deve fornecer todas as informações relativas ao funcionamento automático, manual e de emergência da porta ou portão motorizados, e entregar ao utilizador do sistema nas instruções de uso.

Os materiais da embalagem (plástico, poliestireno, etc.) não devem ser abandonados no ambiente e não devem ser deixados ao alcance de crianças porque são fontes potenciais de perigo. Elimine e recicle os componentes da embalagem segundo as disposições das normas vigentes.

Estes instruções deve ser mantida e deve ser remetida a todo possível usuário futuro do sistema.

## Declaração de conformidade

O abaixo-assinado, representante do seguinte fabricante:

**Roger Technology - Via Botticelli 8, 31021 Bonisiolo di Mogliano V.to (TV)**

DECLARA que o aparelho descrito em seguida:

Descrição: Automações para portões de batente

Modelo: série **MONOS**

Está em conformidade com as disposições de lei que transpõem as seguintes diretivas:

- Directiva **2014/30/EU** (Directiva EMC) e subsequentes emendas
- Directiva **2014/35/EU** (Directiva de Baixa Tensão) e subsequentes emendas

E que foram aplicadas todas as normas e/ou especificações técnicas indicadas a seguir:

**EN 61000-6-3**

**EN 61000-6-2**

**EN 60335-1**

**EN 60335-2-103**

Últimos dois algarismos do ano em que foi fixada a marcação **CE** 18.

Local: Mogliano V.to

Data: 15/09/2018

Assinatura



Todos os direitos relativos a esta publicação são de propriedade exclusiva de ROGER TECHNOLOGY.

ROGER TECHNOLOGY se reserva o direito de fazer alterações sem aviso prévio. Cópias, digitalizações, alterações ou modificações são expressamente proibidas sem o consentimento prévio por escrito da ROGER TECHNOLOGY.

Este manual de instruções e as advertências de uso para o instalador são fornecidos em formato de papel e inseridos na caixa do produto correspondente. O formato digital (PDF) e todas as eventuais atualizações futuras estão disponíveis na área reservada do nosso sítio internet [www.rogertechnology.com/B2B](http://www.rogertechnology.com/B2B) na seção Self Service.

### **SERVIÇO AOS CLIENTES ROGER TECHNOLOGY:**

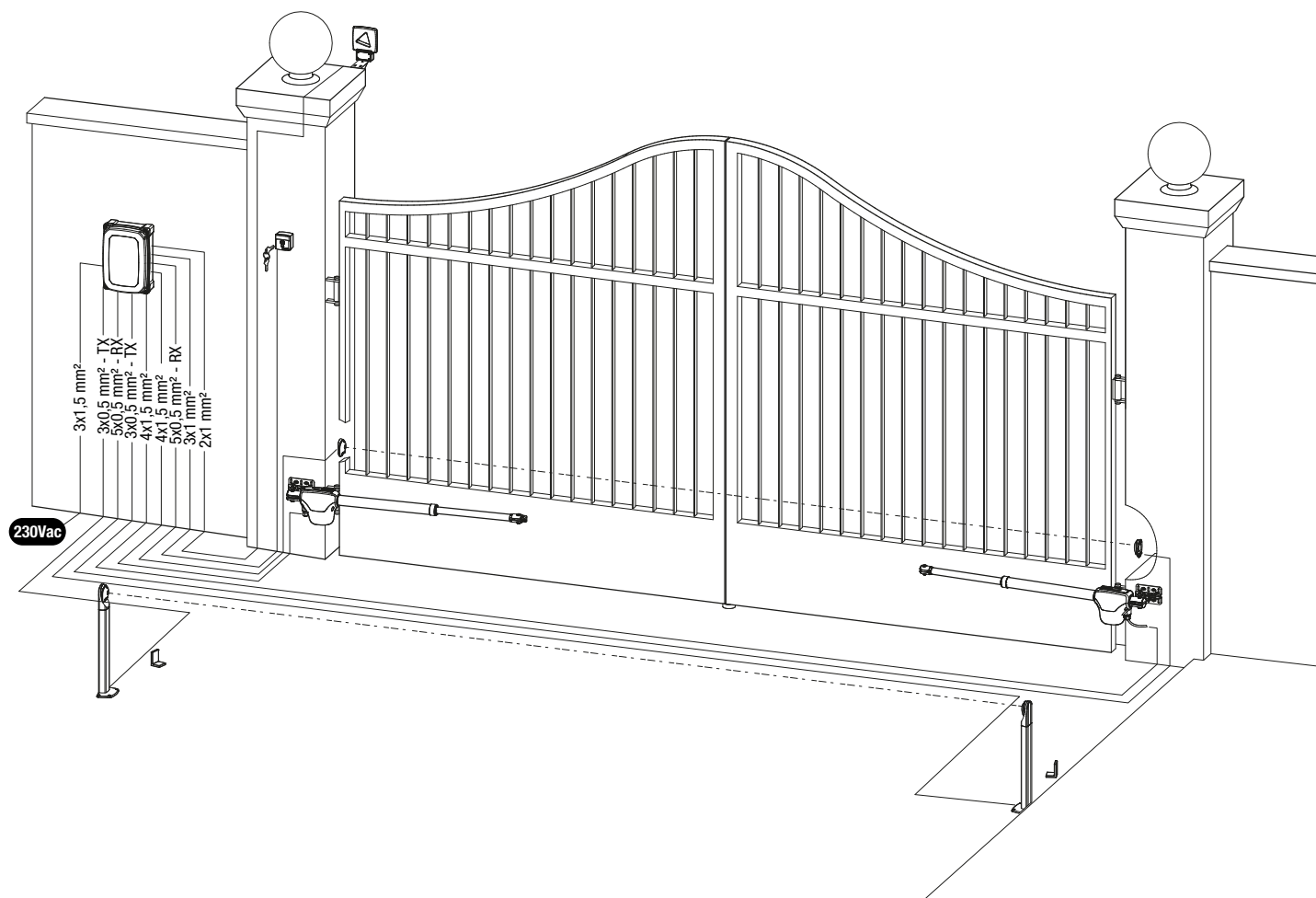
ativo: de segunda-feira a sexta-feira das 8:00 às 12:00 - das 13:30 às 17:30

Telefone: +39 041 5937023

E-mail: [service@rogertechnology.it](mailto:service@rogertechnology.it)

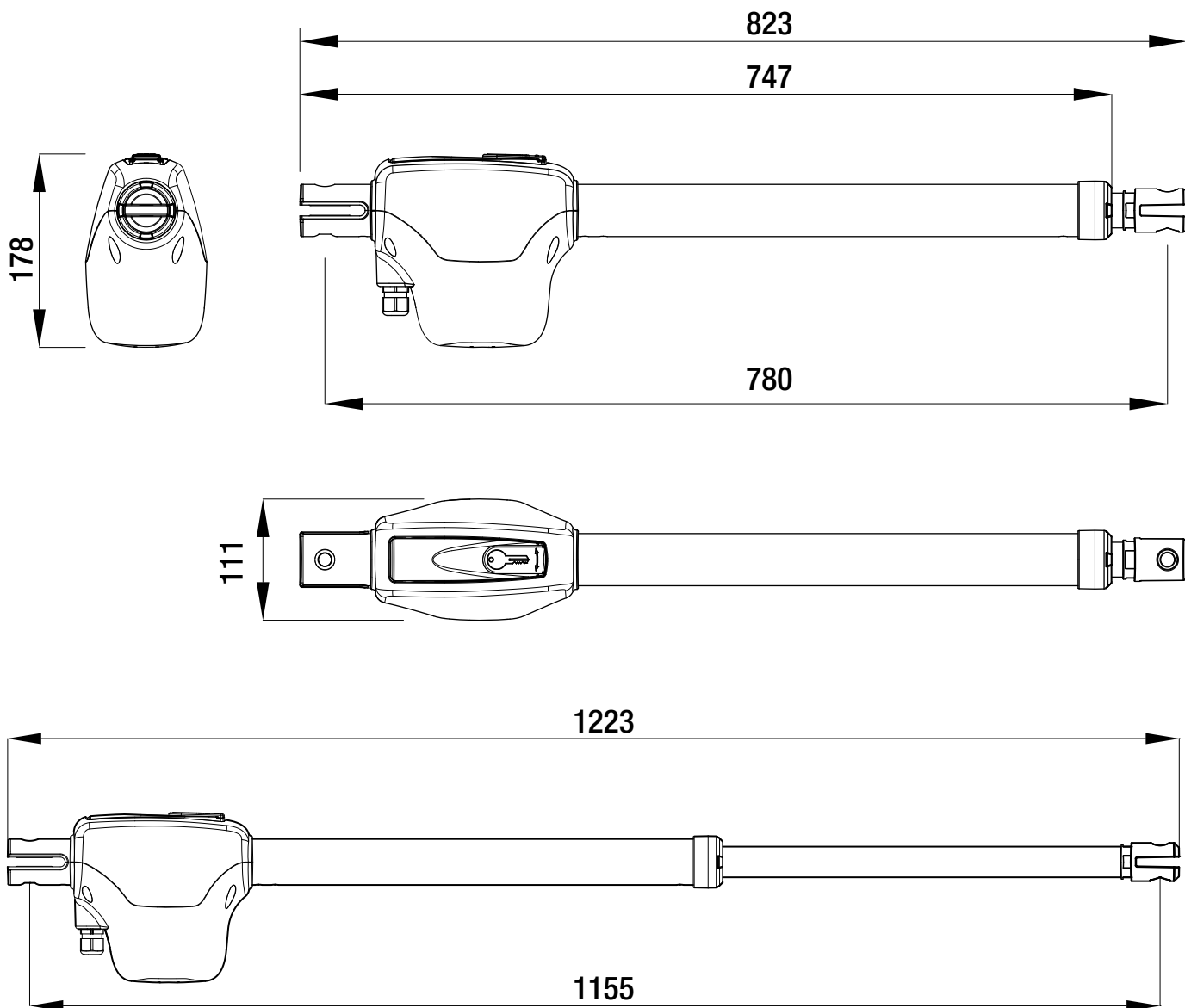
Skype: [service\\_rogertechnology](https://www.skype.com/pt/roger-technology)

**1 IMPIANTO TIPO SERIE MONOS • STANDARD INSTALLATION MONOS RANGE • ANLAGETYP SERIE MONOS •  
INSTALLATION TYPE SÉRIE MONOS • INSTALACIÓN TIPO SERIE MONOS • SISTEMA DO TIPO SÉRIE MONOS**



	<b>DESCRIZIONE</b>	<b>DESCRIPTION</b>	<b>BESCHREIBUNG</b>	<b>DESCRIPTION</b>	<b>DESCRIPCIÓN</b>	<b>DESCRIÇÃO</b>
<b>1</b>	Automatismo MONOS	Automatism MONOS	Automatisierung MONOS	Automatisme MONOS	Automatismo MONOS	Automatismo MONOS
<b>2</b>	Centrale di comando	Control unit	Steuerung	Centrale de commande	Central de mando	Central de comando
<b>3</b>	Selettore a chiave	Key selector	Schlüsseltaster	Sélecteur à clé	Selector de llave	Selector de chave
<b>4</b>	Lampeggiante	Flashing light	Blinkleuchte	Clignotant	Luz intermitente	Lampejante
<b>5</b>	Antenna	Antenna	Antenne	Antenne	Antena	Antena
<b>6</b>	Fotocellula esterna	External photocell	Externe Lichtschranke	Cellule photoélectrique externe	Barrera fotoeléctrica exterior	Sensor fotoelétrico externo
<b>7</b>	Fotocellula interna	Internal photocell	Interne Lichtschranke	Cellule photoélectrique interne	Barrera fotoeléctrica interior	Sensor fotoelétrico exterior
<b>8</b>	Fermo meccanico in apertura	Gate open mechanical stop	Mechanische Feststellvorrichtung beim Öffnen	Butée mécanique en ouverture	Tope mecánico de apertura	Retentor mecânico em abertura





Tutte le misure riportate sono espresse in mm, salvo diversa indicazione.  
 All measurements are expressed in mm unless otherwise indicated.  
 Alle angegebenen Abmessungen sind in mm ausgedrückt, sofern nichts anderes angegeben.  
 Toutes les mesures reportées sont exprimées en mm, sauf indication contraire.  
 Todas las medidas se expresan en mm, salvo indicación contraria.  
 Todas as medidas indicadas estão em mm, a não ser que seja indicado de outra forma.

## ATTENZIONE • WARNING • ACHTUNG • ATTENTION • ATENCIÓN • ATENÇÃO

Ai sensi delle normative vigenti e ai fini della sicurezza, se il cancello supera i 2,5 m di lunghezza con ante normali, i 2 m di lunghezza con ante piene e i 2 m di altezza si raccomanda l'uso dell'elettroserratura.

According to the legislation in force and for safety purposes, if the gate length exceeds 2.5 m with normal wings, 2 m with full wings and if its height exceeds 2 m, it is recommended to use an electric lock.

Nach den geltenden Vorschriften und aus Sicherheitsgründen, wenn das Tor 2,5 m Länge bei normalen Flügeln, 2 m Länge bei vollen Flügeln und 2 m Höhe überschreitet, wird empfohlen, das Elektroschloss zu verwenden.

Aux termes de la réglementation en vigueur et aux fins de la sécurité, si le portail dépasse 2,5 m de longueur avec des vantaux normaux, 2 m de longueur avec vantaux pleins et 2 m de hauteur, il est recommandé d'utiliser l'électroserrure.

Conforme a las normativas vigentes a los fines de la seguridad, si la cancela supera los 2,5 m de longitud con hojas normales, los 2 m de longitud con hojas ciegas y los 2 m de altura, se recomienda el uso de la electrocerradura.

Nos termos das normativas em vigor e por razões de segurança, se o portão exceder 2,5 m de comprimento com folhas normais, 2 m de comprimento com folhas sólidas e 2 m de altura, recomenda-se usar a fechadura elétrica.

### 3 MODELLI E CARATTERISTICHE • MODELS AND SPECIFICATIONS • MODELLE UND EIGENSCHAFTEN • MODÈLES ET CARACTÉRISTIQUES • MODELOS Y CARACTERÍSTICAS • MODELOS E CARACTERÍSTICAS

<b>MONOS4/220</b>	<b>Motoriduttore elettomeccanico per cancelli a battente fino a 450 kg, larghezza anta fino a 4 m.</b> <i>Electromechanical gear motor for swing gates weighing up to 450 kg, up to 4 m wide wing.</i> <b>Elektromechanischer Getriebemotor für Drehtore bis zu 450 kg, Flügelbreite bis zu 4 m.</b> <i>Motorréducteur électromécanique pour portails à batant jusqu'à 450 kg, largeur vantail jusqu'à 4 m.</i> <b>Motorreductor elec-tromecánico para cancelas batietes de 450 kg de peso máx., 4 m de anchura máx.</b> <i>Motor redutor eletromecânico para portões de batente até 450 kg, largura da portinhola até 4 m.</i>
-------------------	------------------------------------------------------------------------------------------------------------------------------------------------------------------------------------------------------------------------------------------------------------------------------------------------------------------------------------------------------------------------------------------------------------------------------------------------------------------------------------------------------------------------------------------------------------------------------------------------------------------------------------------------

### 4 DATI TECNICI • TECHNICAL DATA • TECHNISCHE DATEN • DONNEES TECHNIQUES • DATOS TECNICOS • CARACTERÍSTICAS TÉCNICAS

		<b>MONOS4/220</b>
<b>ALIMENTAZIONE DI RETE • MAINS POWER SUPPLY • STROMVERSORGUNG</b> <b>ALIMENTATION DE RÉSEAU • ALIMENTACIÓN DE RED • ALIMENTAÇÃO DE REDE</b>	<b>V</b>	230 Vac 50 Hz
<b>POTENZA NONIMALE ASSORBITA • NOMINAL POWER ABSORPTION • AUFGENOMMENE NENNLEISTUNG</b> <b>PUISSANCE NOMINALE ABSORBÉE • POTENCIA NOMINAL ABSORBIDA • CONSUMO NOMINAL</b>	<b>W</b>	200
<b>INTERMITTENZA • JOGGING • AUSSETZENDER BETRIEB • INTERMITTENCE • INTERMITENCIA • INTERMITÊNCIA</b>	<b>%</b>	30
<b>CORSA • TRAVEL • HUB • COURSE • CARRERA • CURSO</b>	<b>mm</b>	400
<b>TEMPO APERTURA PER 90° (senza rallentamenti) • 90° OPENING TIME (without deceleration) • ÖFFNUNGSZEIT FÜR 90° (ohne verlangsamung) • TEMPS OUVERTURE POUR 90° (sans ralentissements) • TIEMPO PARA APERTURA DE 90° (sin ralentizaciones) • TEMPO DE ABERTURA PARA 90° (sem lentidão)</b>	<b>s</b>	24 (*)
<b>VELOCITÀ • WORKING SPEED • GESCHWINDIGKEIT DER TORBEWEGUNG</b> <b>VITESSE DE MANŒUVRE • VELOCIDAD DE MANIOBRA • VELOCIDADE DE MANOBRA</b>	<b>cm/s</b>	1,66
<b>CONDENSATORE • CAPACITOR • KONDENSATOR • CONDENSATEUR • CONDENSADOR • CONDENSADOR</b>	<b>µf</b>	10
<b>SPINTA • TRUST • SCHUB • POUSSEE • EMPUJE • IMPULSO</b>	<b>N</b>	2400
<b>GRADO DI PROTEZIONE • PROTECTION RATING • SCHUTZGRAD</b> <b>DEGRE DE PROTECTION • GRADO DE PROTECCION • GRAU DE PROTECÇÃO</b>	<b>IP</b>	43
<b>TERMO PROTEZIONE MOTORE • MOTOR OVERLOAD CUTOUT • ÜBERHITZUNGSSCHUTZ MOTOR</b> <b>THERMOPROTECTION MOTEUR • TERMOPROTECCION DEL MOTOR • PROTECÇÃO TÉRMICA DO MOTOR</b>	<b>°C</b>	140
<b>TEMPERATURA DI ESERCIZIO • WORKING TEMPERATURE • BETRIEBSTEMPERATUR</b> <b>TEMPERATURE DE SERVICE • TEMPERATURA DE FUNCIONAMIENTO • TEMPERATURA DE FUNCIONAMENTO</b>	<b>°C</b>	-20°C +55°C
<b>PESO OPERATORE • OPERATOR WEIGHT • ANTRIEBSGEWICHT • POIDS OPERATEUR • PESO DEL OPERADOR • PESO DO OPERADOR</b>	<b>kg</b>	6,35
<b>CENTRALE DI COMANDO • CONTROL PANEL • STEUERUNG</b> <b>CENTRALE DE COMMANDE • CENTRALES DE COMANDO • UNIDADES DE CONTROLO</b>		H70/200AC

(\*) I tempi di apertura sono da considerarsi indicativi, perché dipendenti dalle condizioni di installazione.

*The opening times are to be considered indicative, because they depend on the installation conditions.*

Die Öffnungszeiten sind indikativ, da sie von den Installationsbedingungen abhängen.

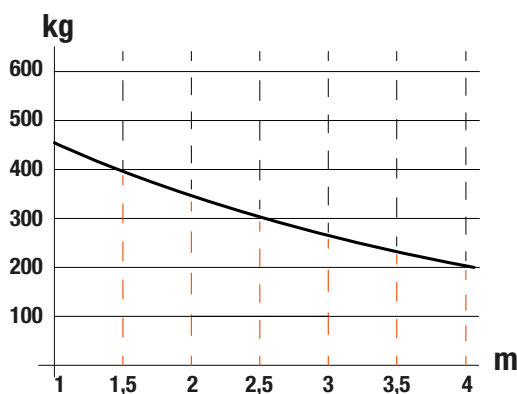
*Les temps d'ouverture doivent être considérés à titre indicatif, car ils dépendent des conditions d'installation.*

Los tiempo de apertura deben considerarse indicativos, ya que dependen de las condiciones de instalación.

*Os tempo de abertura devem ser considerados indicativos, porque dependem das condições de instalação.*



### 5 DIAGRAMMA DI UTILIZZO • WORKING DIAGRAM • VERWENDUNGSDIAGRAMM • DIAGRAMME D'UTILISATION • DIAGRAMA DE UTILIZACION • DIAGRAMA DE UTILIZAÇÃO



(\*) In caso di installazione in zone soggette a forte raffiche di vento, i limiti di impiego potrebbero ridursi.

*In case of installation in areas subject to strong gusts of wind, the limits of use may be reduced.*

Bei Installation in Gebieten mit starken Windböen können die Einsatzgrenzen eingeschränkt sein.

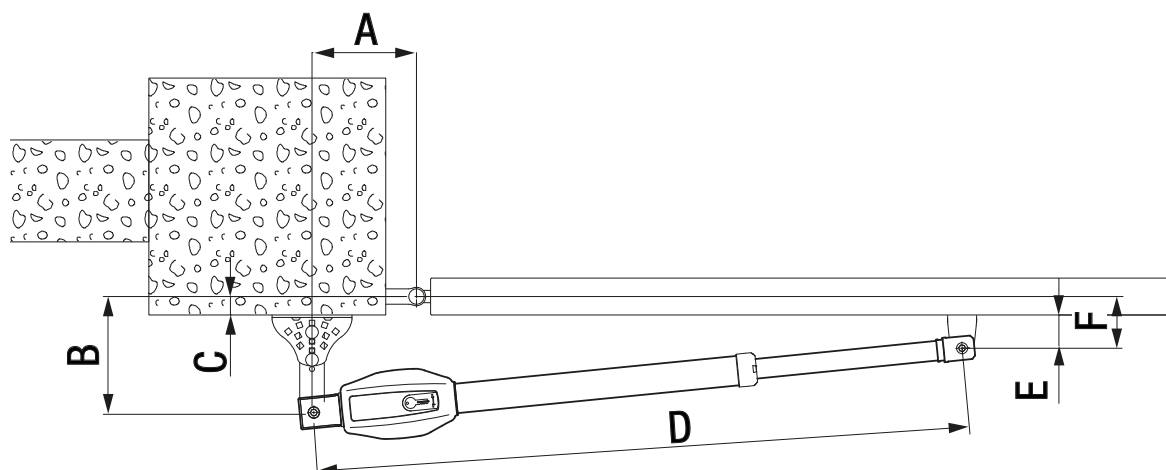
*En cas d'installation dans des zones soumises à de fortes rafales de vent, les limites d'utilisation peuvent être réduites.*

En caso de instalación en áreas sujetas a fuertes ráfagas de viento, los límites de uso pueden reducirse.

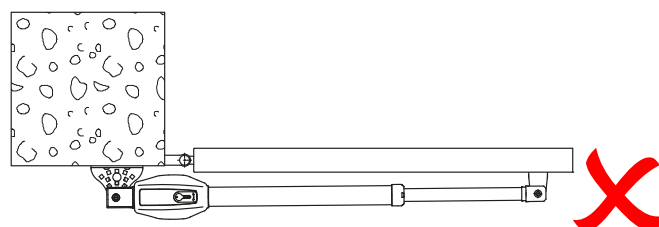
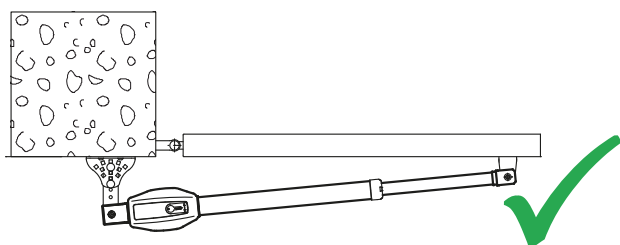
*Em caso de instalação em áreas sujeitas a fortes rajadas de vento, os limites de uso podem ser reduzidos.*



## 6 VERIFICHE PRELIMINARI • PRELIMINARY CHECKS • EINLEITENDE KONTROLLEN • CONTRÔLES PRÉLIMINAIRES • COMPROBACIONES PRELIMINARES • CONTROLOS PRELIMINARES



MONOS4/220							
(Corsa massima/Max run = 400 mm)							
A	B	C	D (min)	D (max)	E	F	$\alpha$ (max)
110	180	57	870	1155	50	80	95°
110	210	87	840	1155	50	80	95°
120	150	27	893	1155	50	80	95°
120	200	77	839	1155	50	80	95°
130	130	7	893	1155	50	80	100°
150	130	7	860	1155	50	80	105°
150	150	27	840	1155	50	80	105°
150	200	77	796	1155	50	80	100°
160	150	27	817	1155	50	80	110°
160	160	37	817	1155	50	80	105°



### IT VERIFICHE PRELIMINARI PRIMA DELL'INSTALLAZIONE

- Verificare che la struttura del cancello sia robusta.
- Verificare che i cardini siano ben ingrassati e che il movimento sia fluido e regolare per tutta la sua corsa e senza attriti.
- Il MONOS4 NON è provvisto di fincorsa elettrici o fermi meccanici interni, è indispensabile prevedere sempre una battuta meccanica di arresto in apertura e chiusura ben fissata al suolo, dotata di un elemento elastico (esempio: gomma) che attutisca l'arrivo in battuta dell'anta.

• In funzione al modello da installare, agli spazi e agli ingombri presenti in sito e in funzione all'angolo di apertura desiderato, posizionare la staffa posteriore sul pilastro e verificare le misure di installazione indicate in tabella.

• Le misure [A] e [B] devono essere sempre compatibili con la corsa utile del pistone. Se la somma di [A]+[B] è maggiore della corsa massima, si deve accorciare la staffa posteriore, riducendo di conseguenza la misura [B].

**NOTA:** per avere un movimento regolare del cancello, le misure [A] e [B] devono essere sempre maggiori della misura [F] di almeno 20-30 mm.

La misura [F] indicata in tabella è stata calcolata ipotizzando un'anta di spessore 60 mm.

- **La punta del pistone deve convergere verso l'anta.**
- **Apprendo manualmente l'anta verificare che il pistone non vada in collisione con l'anta o il pilastro.**

### EN PRELIMINARY CHECKS

- Check that the structure of the gate is sturdy and in good condition.
- Check that the hinges are well greased and that the gate moves throughout its entire travel smoothly without impediment or friction.
- MONOS4 is NOT equipped with electrical limit devices or internal mechanical stops and thus it is mandatory to install mechanical stops at all times in the gate open and gate closed positions, anchored securely to the ground and with elastic damper elements (e.g.: rubber buffer) to attenuate the impact of the gate leaf against the stop.

• Depending on the model installed, on the available space and any obstacles existing in the installation site, and on the required angle of aperture, install the rear bracket on the pillar and check that the installation measurements indicated in the table are correct.

• The measurements [A] and [B] must always be compatible with the maximum effective travel of the piston. If the sum of the values [A]+[B] is greater than the maximum travel, shorten the rear bracket to reduce measurement [B].

**N.B.:** for the gate to operate smoothly and correctly, the measurements [A] and [B] must always be approximately 20-30 mm greater than measurement [F].

The measurement [F] indicated in the table was calculated considering a gate leaf thickness of 60 mm.

- **The end of the piston rod must meet the gate leaf.**
- **When opening the wing manually, check that the piston does not collide with the wing or the pillar.**

## DE EINLEITENDE KONTROLLEN

- Sicherstellen, dass die Struktur des Tors robust ist.
- Sicherstellen, dass die Angeln gut eingefettet sind und die Bewegung über den gesamten Torlauf flüssig und regelmäßig, ohne Reibungen erfolgt.
- MONOS4 verfügt über KEINE internen elektrischen Endschalter oder mechanischen Feststeller, daher muss stets ein mechanischer Anschlag in Öffnung und Schließung vorgesehen werden, der fest am Boden verankert ist und über ein elastisches Element (z.B.: Gummi) verfügt, das den Anschlag des Torflügels dämpft.
- Je nach zu installierendem Modell, Raum und Platzbedarf vor Ort sowie gewünschtem Öffnungswinkel, den hinteren Bügel auf dem Pfeiler positionieren und die in der Tabelle angegebenen Installationsmaße überprüfen.
- Die Maße [A] und [B] müssen immer mit dem Arbeitshub des Kolbens kompatibel sein. Wenn die Summe von [A]+[B] größer ist als der Maximalhub, muss man den hinteren Bügel verkürzen und demzufolge das Maß [B] reduzieren

**HINWEIS:** Damit das Tor sich regelmäßig bewegt, müssen die Maße [A] und [B] immer um mindestens 20-30 mm größer sein als das Maß [F].

Das in der Tabelle angegebene Maß [F] wurde unter Annahme eines Torflügels von 60 mm Dicke berechnet.

- **Die Spitze des Kolbens muss zum Flügel gerichtet sein.**
- **Den Flügel von Hand öffnen und sicherstellen, dass der Kolben nicht mit dem Flügel oder dem Pfeiler zusammenstößt**

## FR CONTRÔLES PRÉLIMINAIRES

- Vérifier que la structure du portail soit robuste.
- Vérifier que les gonds soient bien graissés et que le mouvement soit fluide et régulier sur toute la course et sans frottements.
- MONOS4 N'est PAS pourvu de fins de course électriques ou de butées mécaniques, il est indispensable de toujours prévoir une butée mécanique d'arrêt en ouverture et fermeture bien fixée au sol, dotée d'un élément élastique (exemple : caoutchouc) qui amortisse l'arrivée en butée du vantail.

- En fonction du modèle à installer, des espaces et des encombrements présents sur place et en fonction de l'angle d'ouverture souhaité, placer l'étrier arrière sur le pilier et vérifier les cotes d'installation indiquées dans le tableau.

- Les cotes [A] et [B] doivent toujours être compatibles avec la course utile du piston. Si la somme [A]+[B] est supérieure à la course maximale, raccourcir l'étrier arrière, en réduisant de conséquence la cote [B]

**REMARQUE:** pour obtenir un mouvement régulier du portail, les cotes [A] et [B] doivent toujours être supérieures à la cote [F] d'au moins 20-30 mm.

La cote [F] indiquée dans le tableau a été calculée en supposant un vantail d'une épaisseur de 60 mm.

- **La pointe du piston doit converger vers le vantail.**
- **En ouvrant manuellement le vantail vérifier si le piston heurte ce dernier ou le pilier.**

## ES COMPROBACIONES PRELIMINARES

- Compruebe que la estructura de la cancela sea sólida.
- Compruebe que los goznes estén bien engrasados y que el movimiento sea fluido y regular en toda su carrera y no presente roces.
- MONOS4 NO está equipado con finales de carrera eléctricos o toques mecánicos internos; siempre es indispensable prever un tope mecánico de detención para la apertura y el cierre, bien fijado al suelo, dotado de un elemento elástico (ejemplo: goma) que amortigüe la llegada de la hoja contra el tope al cerrarse.

- En función del modelo que se ha de instalar, del espacio y las dimensiones que se encuentran in situ y en función del ángulo de apertura deseado, coloque el estribo trasero sobre el pilar y consulte las medidas de instalación que figuran en la tabla.
- Las medidas [A] y [B] siempre han de ser compatibles con la carrera útil del pistón. Si la suma de [A]+[B] es superior a la carrera máxima, se deberá acortar el estribo trasero, reduciendo por tanto la medida [B]

**NOTA:** para que el movimiento de la cancela sea constante, las medidas [A] y [B] siempre han de ser superiores a la medida [F] al menos 20-30 mm. La medida [F] que se indica en la tabla se ha calculado tomando como referencia una hoja de 60 mm de espesor.

- **La punta del pistón ha de converger hacia la hoja.**
- **La punta del pistón ha de converger hacia la hoja.**
- **Abriendo manualmente la hoja, controle que el pistón no choque con la hoja o el pilar.**

## PT CONTROLOS PRELIMINARES

- Verifique se a estrutura do portão é resistente.
- Verifique se as dobradiças estão adequadamente lubrificadas e se o movimento é fluído e regular durante todo o seu curso sem atritos.
- O MONOS4 NÃO é equipado com fim de curso elétrico ou com retentores mecânicos internos, é essencial sempre preparar um batente mecânico de parada na abertura e fechamento firmemente fixado ao solo, equipado com um elemento elástico (exemplo: borracha) que amortecerá a chegada em batente da folha.

- Em função ao modelo a ser instalado, aos espaços e às dimensões presentes no local e, dependendo do ângulo de abertura desejado, coloque o suporte traseiro no pilar e verifique as medidas de instalação indicadas na tabela.

- As medidas [A] e [B] deverão sempre ser compatíveis com o curso útil do pistão. Se a soma de [A] + [B] for maior do que o curso máximo, é necessário encurtar o suporte posterior, reduzindo assim a medida [B]

**NOTA:** para ter um movimento regular do portão, as medidas [A] e [B] tem de ser sempre maiores do que a medida [F] de pelo menos 20-30 mm.

A medida [F] apresentada na tabela foi calculada considerando uma espessura da portinhola de 60 mm.

- **A ponta do pistão tem que convergir com o sentido da folha.**
- **Ao abrir a porta manualmente, verifique se o pistão não colide com a folha ou com o pilar.**

## 7 FISSAGGIO STAFFE • BRACKETS FASTENING • BEFESTIGUNG DER BÜGEL • FIXATION DES ÉTRIERS • FIJACIÓN DE LOS ESTRIBOS • FIXAÇÃO DOS SUPORTES

### IT FISSAGGIO STAFFE

1. Definire l'altezza di fissaggio del pistone dal suolo (fig. 1).
2. Fissare la staffa posteriore (fig. 4) in bolla come da misure di installazione [A] e [B] indicate al paragrafo 6.
  - Su pilastri in muratura utilizzare le staffe predisposte per il tipo di materiale con tasselli e viti adeguate.
  - Su pilastri in ferro saldare la staffa.
3. Sbloccare il pistone (VEDI Manuale per l'utente allegato) e con cancello completamente chiuso posizionare la staffa anteriore, rispettando le misure [D] e [E].
4. Assicurarsi che il pistone non sia completamente a finecorsa. Lasciare un extra corsa di 30 mm in chiusura e 15 mm in apertura, per evitare che lo stelo vada in battuta meccanica all'interno del tubo (fig. 3)
5. Fissare la staffa anteriore in bolla all'anta del cancello, come indicato in figura 4.

**NOTA: Il costruttore non può essere ritenuto in alcun modo responsabile dei danni provocati dal mancato rispetto delle quote indicate al paragrafo 6.**

### EN FASTENING BRACKETS

1. Determine the piston fixing height from the ground (fig. 1).
2. Fasten the rear bracket (fig. 4) in a perfectly level position and in accordance with the installation measurements indicated in paragraph 6.
  - For masonry/cement pillars, use the specific masonry brackets with suitable anchor bolts and screws.
  - With steel pillars, weld the bracket in place.
3. Release the piston (see the attached User manual) and, with the gate completely closed, fit the front bracket, observing the measurements [D] and [E].
4. Make sure that the piston has not fully reached the limit stop. Leave an additional 30 mm travel for closing and 15 mm for opening, to prevent the rod from reaching the mechanical stop inside the tube (fig. 3)
5. Fasten the front bracket in a perfectly level position relative to the gate, as indicated in figure 4.

**NOTE: The manufacturer cannot be deemed liable in any way for damages caused by failure to observe the measurements indicated at paragraph 6.**

### DE BEFESTIGUNG DER BÜGEL

1. Die Höhe der Befestigung des Kolbens vom Boden festlegen (Abb. 1).
2. Den hinteren Bügel (fig. 4) nivelliert nach den im Abschnitt 6 angegebenen Installationsmaßen befestigen.
  - Bei gemauerten Pfeilern die für dieses Material vorgesehenen Bügel mit geeigneten Dübeln und Schrauben verwenden.
  - Bei Eisenpfeilern den Bügel anschweißen.
3. Den Kolben lösen (SIEHE Benutzerhandbuch im Anhang) und bei komplett geschlossenem Tor den vorderen Bügel unter Beachtung der Maße [D] und [E] anbringen.
4. Sicherstellen, dass der Kolben nicht komplett am Endschalter ist. Einen Extra-Hub von ca. 30 mm beim Schließen und 15 mm beim Öffnen lassen, um zu vermeiden, dass der Schaft im Inneren des Rohrs an den mechanischen Anschlag gelangt (Abb. 3)
5. Den vorderen Bügel waagrecht ausgerichtet am Torflügel befestigen, wie in Abbildung 4 dargestellt.

**HINWEIS: Der Hersteller haftet nicht für Schäden, die durch die Missachtung der in Abschnitt 6 angegebenen Maße entstehen könnten.**

### FR FIXATION DES ÉTRIERS

1. Définir la hauteur de fixation du piston du sol (fig. 1).
2. Fixer l'étrier arrière (fig. 4) à niveau conformément aux cotes d'installation indiquées au paragraphe 6.
  - Sur les piliers en maçonnerie, utiliser les étriers prédisposés pour le type de matériau avec chevilles et vis appropriées.
  - Sur les piliers en fer, souder l'étrier.
3. Débloquer le piston (VOIR Manuel de l'utilisateur en annexe) et avec le portail complètement fermé placer l'étrier, en respectant les mesures [D] et [E].
4. Vérifier si le piston est complètement en fin de course. Laisser une réserve de dépassement de 30 mm à la fermeture et de 15 mm à l'ouverture, pour éviter que la tige soit en butée mécanique à l'intérieur du tuyau (fig. 3)
5. Fixer l'étrier avant à niveau avec le vantail du portail, comme indiqué dans la figure.

**REMARQUE: Le fabricant ne peut être considéré en aucune façon responsable des dommages provoqués par le non-respect des dimensions indiquées au paragraphe 6.**

### ES FIJACIÓN DE LOS ESTRIBOS

1. Defina la altura de fijación del pistón desde el suelo (fig. 1).
2. Fije el estribo trasero (fig. 4) a plomo según las medidas de instalación indicadas en el apartado 6.
  - En pilares de hormigón utilice los estribos preinstalados para el tipo de material con tacos y tornillos adecuados.
  - Suelde el estribo en los pilares de hierro.
3. Desbloquee el pistón (VÉASE Manual para el usuario anexo) y, con la cancela completamente cerrada, coloque el estribo delantero, respetando las medidas [D] y [E].
4. Asegúrese de que el pistón no se encuentre completamente en el final de carrera. Deje una sobrecarrera de 30 mm, en el cierre, y de 15 mm, en la apertura, para evitar que el vástago se detenga en el tope mecánico dentro del tubo (fig. 3)
5. Fije el soporte delantero nivelado con la hoja de la cancela, como se indica en la figura 4.

**NOTA: El fabricante no puede considerarse, de ningún modo, responsable por los daños provocados en caso de que no se respeten las cotas indicadas en el apartado 6.**

### PT FIXAÇÃO DOS SUPORTES

1. Defina a altura de fixação do pistão a partir do solo (fig. 1).
2. Fixe o suporte traseiro (fig. 4) com um nível de bolha conforme as medidas de instalação indicadas no parágrafo 6.
  - Em pilares de alvenaria use os suportes adequados para o tipo de material com buchas e parafusos apropriados.
  - Em pilares de ferro solde o suporte.
3. Desbloqueie o pistão (CONSULTE o Manual do usuário em anexo) e, com o portão completamente fechado, posicione o suporte dianteiro, respeitando as medidas [D] e [E].
4. Certifique-se de que o pistão não está completamente no fim de curso. Deixe um curso extra de 30 mm no fechamento e 15 mm na abertura, para evitar que a haste entre em batente mecânico dentro do tubo (fig. 3)
5. Fixe o suporte dianteiro ao nível com a folha do portão, conforme mostrado na figura 4.

**NOTA: O fabricante não pode ser responsabilizado de forma alguma por danos causados pelo descumprimento das medidas indicadas no parágrafo 6.**

Fig. 1

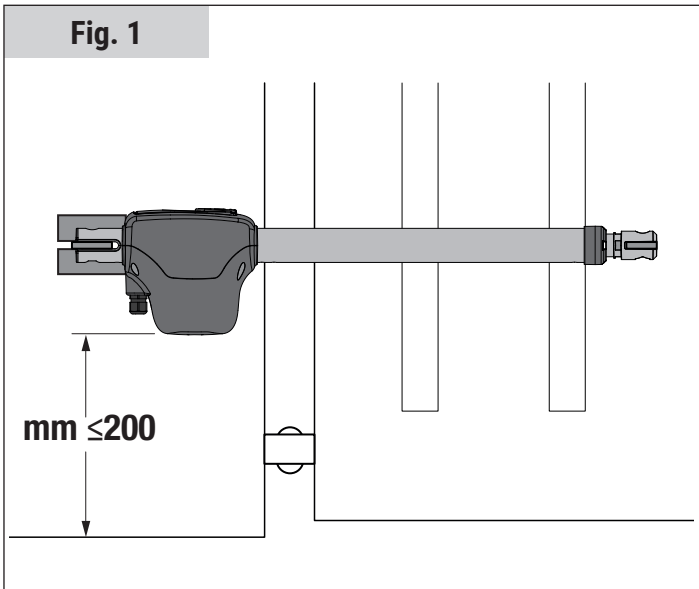


Fig. 2

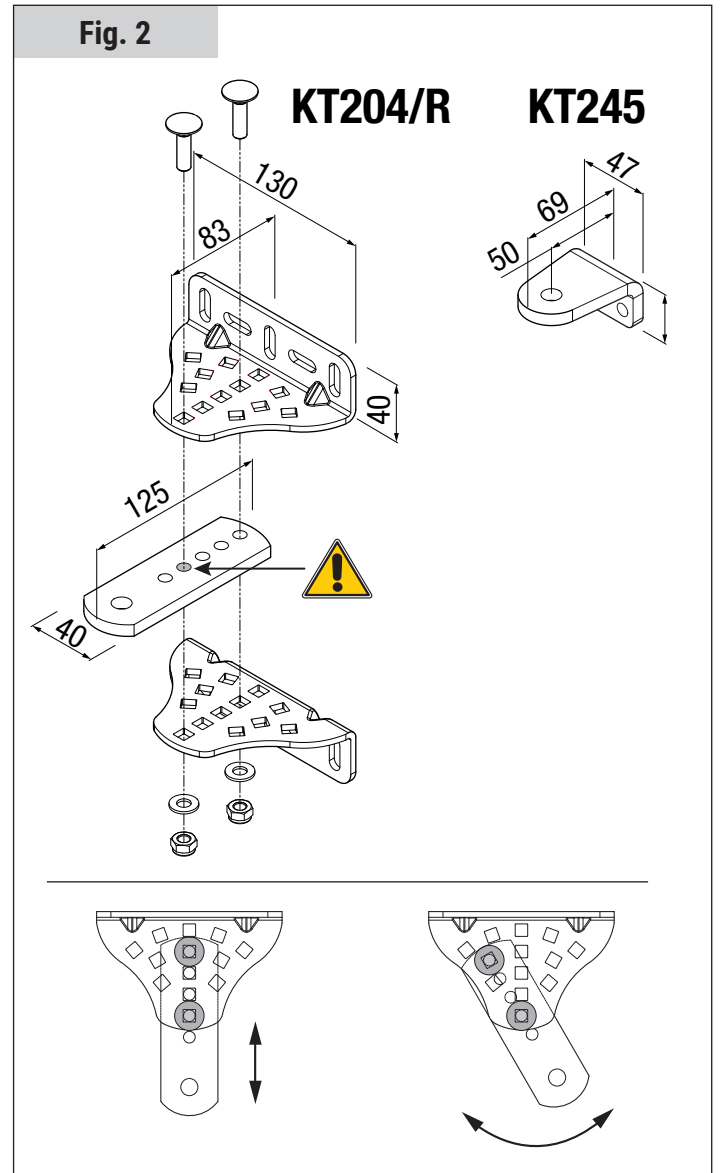


Fig. 3

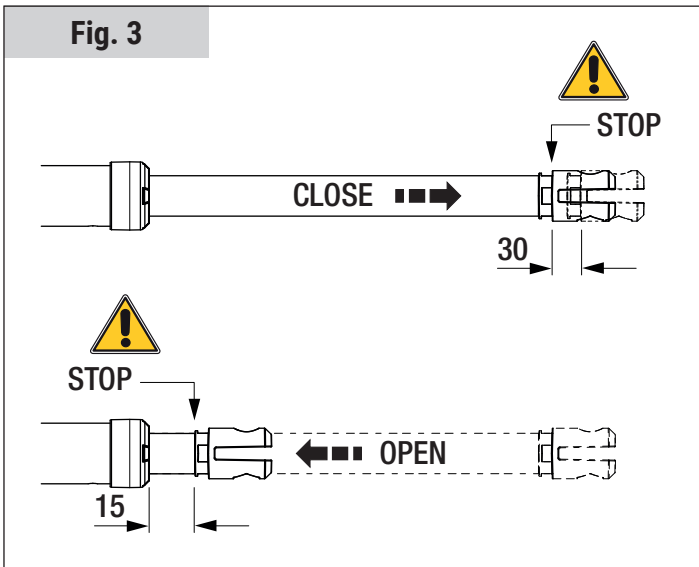
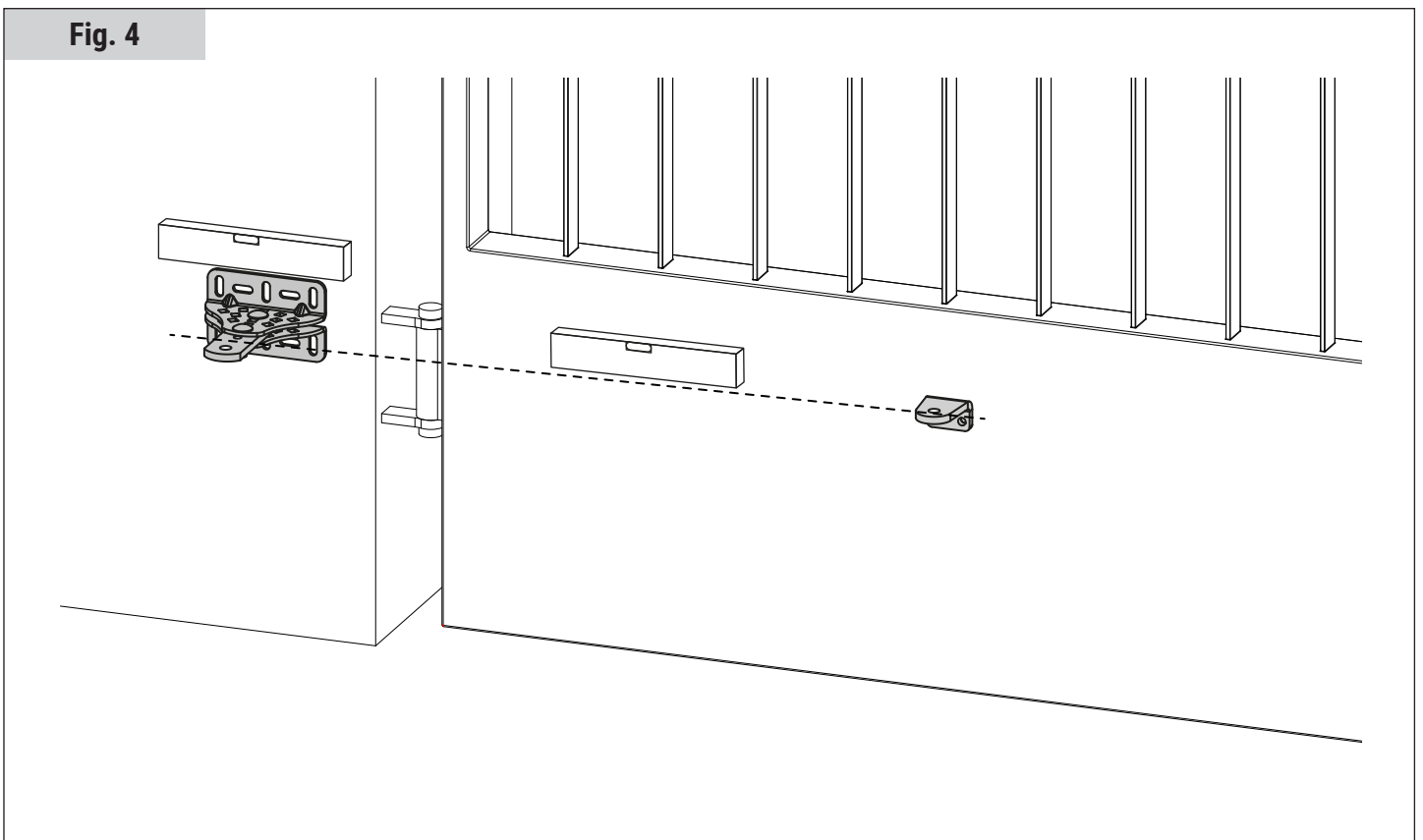


Fig. 4



## 8 INSTALLAZIONE AUTOMAZIONE • INSTALLATION DRIVE UNIT • INSTALLATION DES ANTRIEBS • INSTALLATION DE ACTIONNEUR • INSTALACIÓN DEL ACTUADOR • INSTALAÇÃO ACCIONADOR

### IT INSTALLAZIONE

- Il pistone **MONOS** può essere installato indifferentemente a destra o a sinistra.
- Fissare il pistone alla staffa posteriore e a quella anteriore **lubrificando i punti di rotazione**.
- **Stringere le viti adeguatamente in modo da lasciare la tolleranza necessaria per una corretta rotazione dei perni.**
- Muovendo manualmente il cancello verificare che tutta la corsa sia regolare e senza attriti.

### EN INSTALLATION

- The **MONOS** piston may be installed on the right or left hand side.
- Fasten the piston to the rear bracket and to the front bracket, **lubricating the pivot points**.
- **Tighten the screws properly, so as to allow the necessary tolerance for a correct rotation of the pivots.**
- Move the gate manually and check that it moves smoothly throughout its entire travel without impediment or friction.

### DE INSTALLATION

- Der Kolben **MONOS** kann unterschiedslos rechts oder links installiert werden.
- Den Kolben am hinteren Bügel und am vorderen Bügel befestigen, dabei **die Rotationspunkte schmieren**.
- **Die Schrauben so fest anziehen, dass die für eine korrekte Drehung der Stifte erforderliche Toleranz eingehalten wird.**
- Das Tor von Hand bewegen und prüfen, dass sein Lauf regelmäßig und reibungslos erfolgt.

### FR INSTALLATION

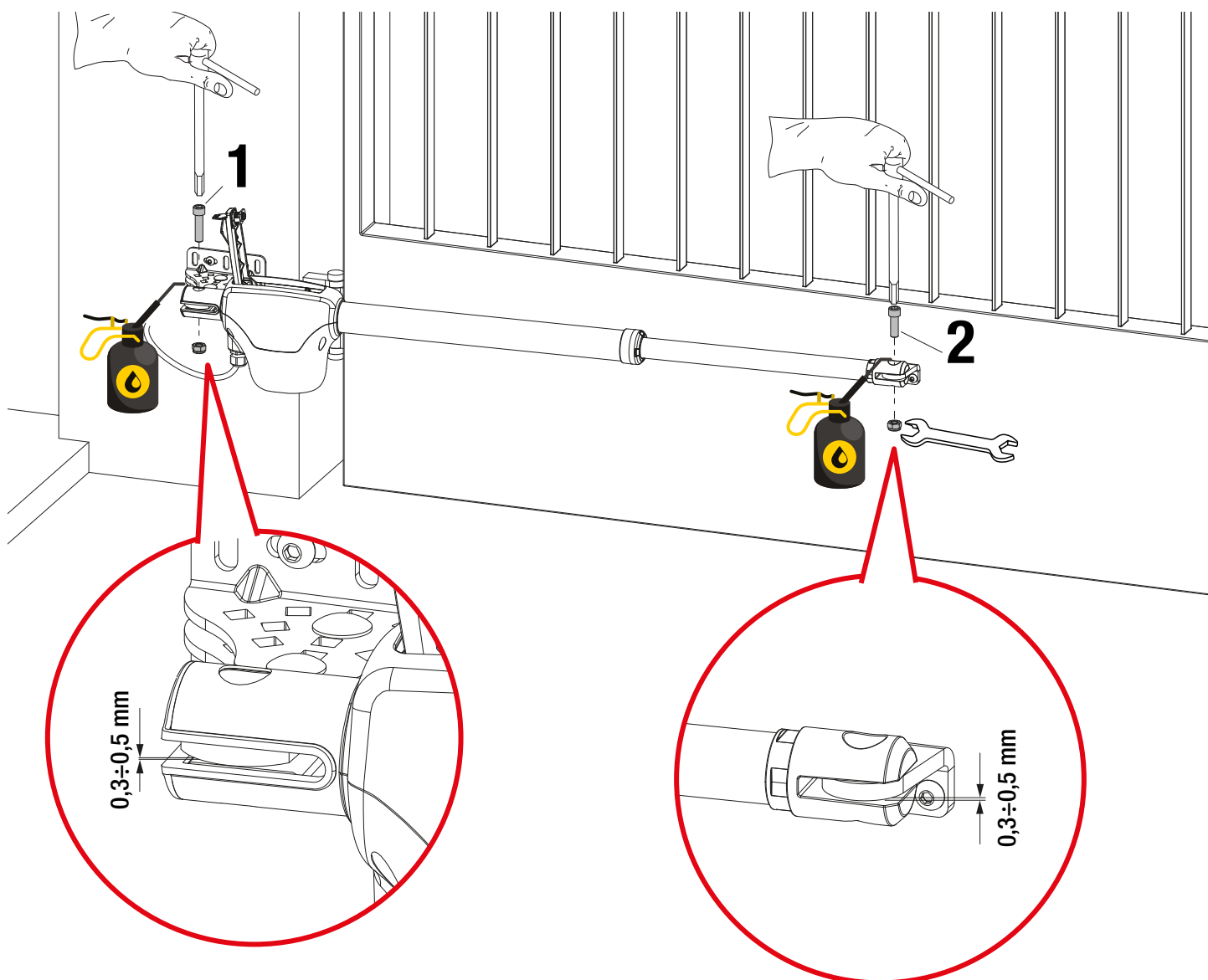
- Le piston **MONOS** peut être installé indifféremment à droite ou à gauche.
- Fixer le piston à l'étrier arrière et l'étrier avant en **lubrifiant les points de rotation**.
- **Serrer les vis convenablement de façon à laisser la tolérance nécessaire pour une bonne rotation des axes.**
- Tout en actionnant manuellement le portail, vérifier que toute la course soit régulière et dépourvue de frottements.

### ES INSTALACIÓN

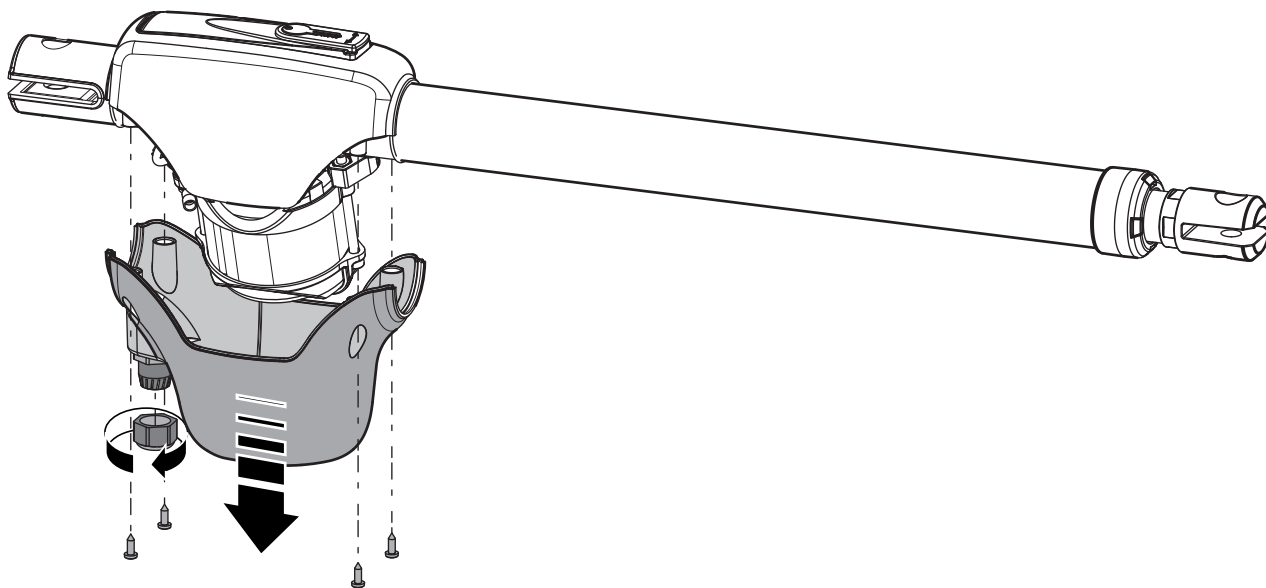
- El pistón **MONOS** puede instalarse tanto a la derecha como a la izquierda.
- Fije el pistón al estribo trasero y al delantero **lubrificando los puntos de rotación**.
- **Apriete los tornillos adecuadamente a los fines de dejar la tolerancia necesaria para la correcta rotación de los pernos.**
- Moviendo a mano la cancela, compruebe que toda la carrera sea homogénea y no presente roces.

### PT INSTALAÇÃO

- O pistão **MONOS** pode ser instalado quer no lado direito quer no lado esquerdo.
- **Aperte os parafusos adequadamente para deixar a tolerância necessária para uma rotação correta dos pinos.**
- Fixe o pistão ao suporte traseiro e ao dianteiro **lubrificando as articulações**.
- Movendo manualmente o portão verifique se todo o curso é regular e sem atritos.



## 9 COLLEGAMENTI ELETTRICI • ELECTRICAL CONNECTIONS • ELEKTRISCHE ANSCHLÜSSE • CONNEXIONS ÉLECTRIQUES • CONEXIONES ELÉCTRICAS • LIGAÇÕES ELÉCTRICAS



**IT** 1. Svitare le quattro viti inferiori e togliere il coperchio.  
2. Svitare il passacavo.

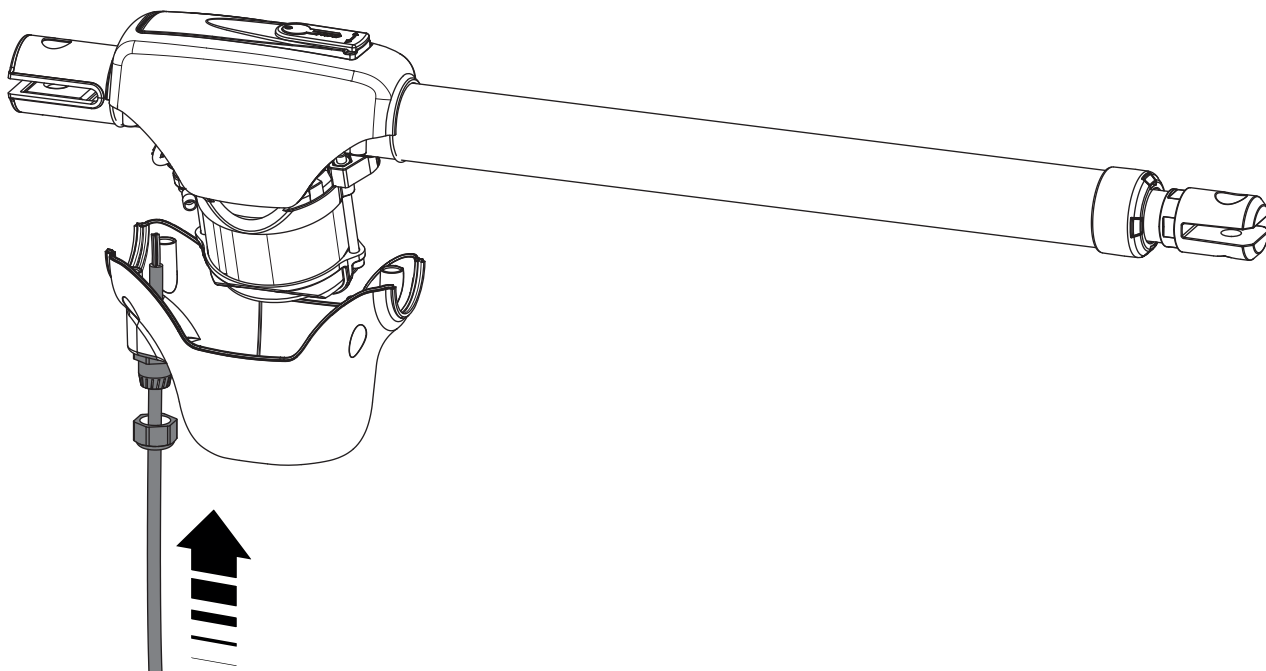
**FR** 1. Dévisser les quatre vis inférieures et enlever le couvercle.  
2. Dévisser le passe-câble.

**EN** 1. Unscrew the four lower screws and remove the cover.  
2. Unscrew the cable gland.

**ES** 1. Desenrosque los cuatro tornillos inferiores y quitar la tapa.  
2. Desenrosque el pasacable.

**DE** 1. Die vier unteren Schrauben lösen und den Deckel entfernen.  
2. Die Kabeldurchführung lösen.

**PT** 1. Afrouxe os quatro parafusos inferiores e remova a tampa.  
2. Afrouxe o passa-cabo



**IT** • Inserire il cavo di alimentazione attraverso il passacavo.

**FR** • Introduire le câble d'alimentation à travers le passe-câble.

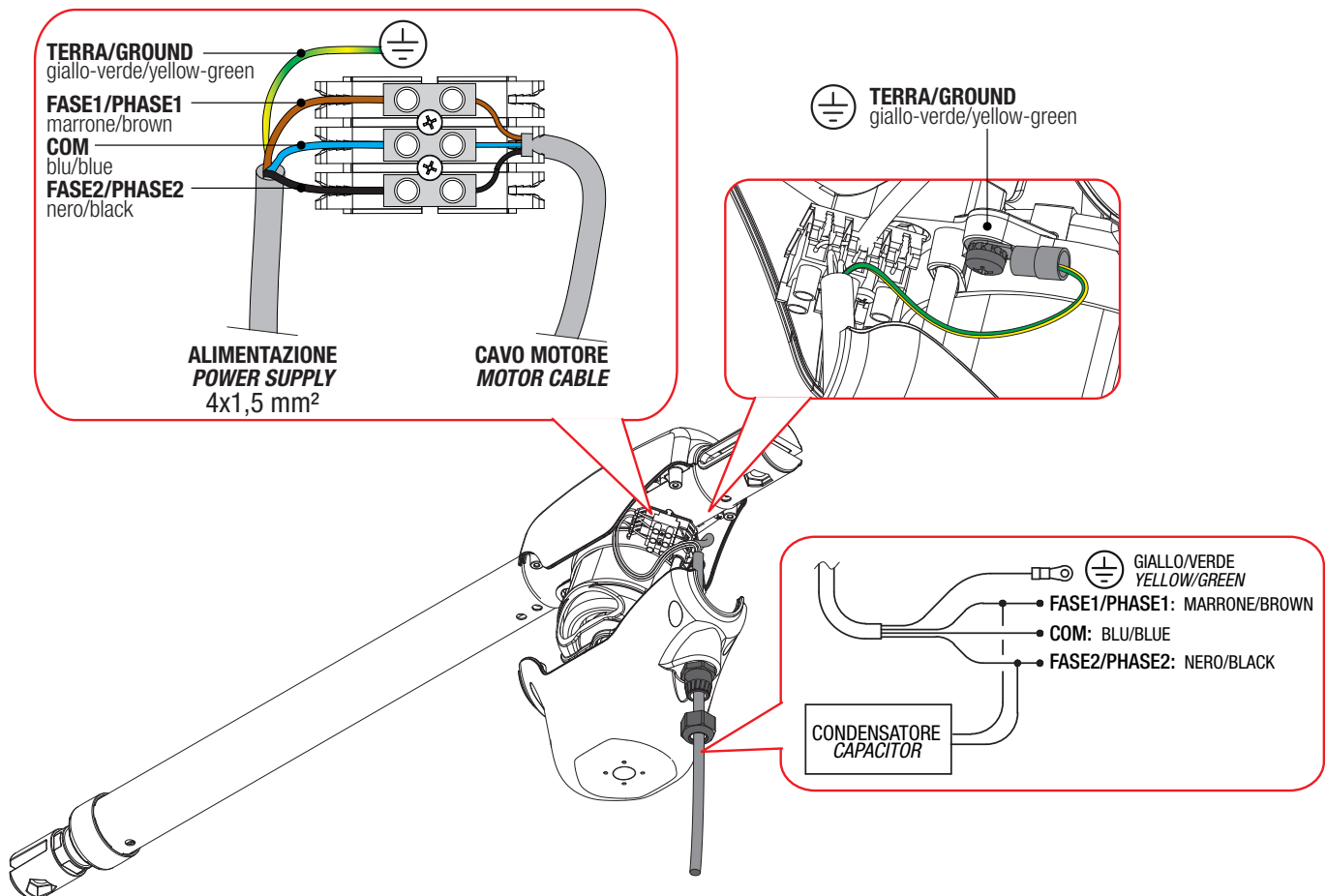
**EN** • Insert the power cable through the cable gland.

**ES** • Introduzca el cable de alimentación a través del pasacable.

**DE** • Das Stromkabel durch die Kabeldurchführung einführen.

**PT** • Insira o cabo de alimentação através do passa-cabo





**IT** Prevedere sulla rete di alimentazione un interruttore o un sezionatore onnipolare con distanza di apertura dei contatti uguale o superiore a 3 mm.  
Verificare che a monte dell'impianto elettrico vi sia un interruttore differenziale con soglia di 0,03 A ed una protezione di sovracorrente adeguati nell'osservanza della Buona Tecnica ed in ottemperanza alle norme vigenti.  
Quando richiesto, collegare l'automazione ad un efficace impianto di messa a terra ⊕ eseguito come indicato dalle vigenti norme di sicurezza.

1. Collegare il cavo di alimentazione 4x1,5 mm<sup>2</sup> al connettore posto sotto al guscio superiore del MONOS4.
2. È **OBBLIGATORIO** per la messa in funzione del MONOS4, eseguire il collegamento di messa a terra, come indicato in figura.
3. All'interno del MONOS4 non è possibile alloggiare il condensatore, pertanto va collegato e posizionato all'interno della centrale di comando.

I collegamenti degli accessori e il collaudo dei motoriduttori **MONOS** sono illustrati nel manuale di installazione della centrale di comando **H70/200AC**.

**EN** A switch or an omnipolar cut-off switch with a contact opening of at least 3 mm must be installed on the mains power line.  
Ensure that an adequate residual current circuit breaker with a threshold of 0.03 A and a suitable over-current cut-out are installed ahead of the electrical installation in accordance with best practices and in compliance with applicable legislation.  
When requested, connect the automation to an effective earthing system that complies with current safety standards.

1. Connect the 4x1.5 mm<sup>2</sup> power cable to the connector located on the upper shell of the MONOS4.
2. To start the MONOS4 device, it is **MANDATORY** to perform the earthing connection, as indicated in the figure.
3. The condenser cannot be fitted inside the MONOS4 device, thus it should be connected and placed inside the control unit.

The accessory connections and the **MONOS** gear motor tests are illustrated in the installation manual of the **H70/200AC** control unit.

**DE** Am Versorgungsnetz einen allpoligen Schalter oder Trennschalter mit Öffnungsabstand der Kontakte von mindestens 3 mm einbauen.  
Prüfen, ob sich vor der Elektroanlage ein geeigneter Fehlerstromschutzschalter mit Schwellenwert 0,03 A und Überstromschutz befinden, unter Beachtung der technischen Regeln und der geltenden Normen.  
Falls vorgeschrieben, den Antrieb an eine wirksame und den Sicherheitsnormen entsprechende Erdungsanlage anschließen.

1. Das Stromkabel 4x1,5 mm<sup>2</sup> mit dem Steckverbinder unter der oberen Schale von MONOS4 verbinden.
2. Für die Inbetriebnahme von MONOS4 ist es Pflicht den Erdungsanschluss, wie in der Abbildung dargestellt, durchzuführen.
3. Im Inneren von MONOS4 ist es nicht möglich, den Kondensator unterzubringen, daher muss er im Inneren des Steuergeräts angeschlossen und angebracht werden.

Die Anschlüsse des Zubehörs und die Abnahmeprüfung der Getriebemotoren **MONOS** werden im Installationshandbuch des Steuergeräts **H70/200AC** dargestellt.

**FR** Prévoir sur le réseau d'alimentation un interrupteur ou un dispositif de coupure omnipolaire avec distance d'ouverture des contacts égale ou supérieure à 3 mm.  
Vérifier qu'un disjoncteur différentiel avec un seuil de 0,03 A et une protection contre la surintensité adéquats sont installés en amont de l'installation électrique, selon les règles de la bonne technique et conformément aux normes en vigueur.  
Si nécessaire, raccorder l'automatisme à une installation efficace de mise à la terre, exécutée conformément aux normes de sécurité en vigueur.

1. Brancher le câble d'alimentation 4x1,5 mm<sup>2</sup> au connecteur situé sous la coquille supérieure du MONOS4.
2. Il est **OBLIGATOIRE**, pour la mise en marche du MONOS4, de brancher l'installation de mise à la terre comme indiqué sur la figure.
3. À l'intérieur du MONOS4 il n'est pas possible de loger le condensateur, il va donc être branché et placé à l'intérieur de la centrale de commande.

Les branchements des accessoires et l'essai des motoréducteurs **MONOS** sont illustrés dans le manuel d'installation de la centrale de commande **H70/200AC**.

**ES** Monte un interruptor/seccionador omnipolar con distancia de apertura de los contactos igual o superior a 3 mm en la red de alimentación eléctrica.

Compruebe que antes de la instalación eléctrica haya un interruptor diferencial con umbral de 0,03 A y una protección de sobrecorriente adecuados, en conformidad con las prácticas de la buena técnica y las normativas vigentes.

Cuando sea necesario, conecte el automatismo a una instalación de puesta a tierra eficaz realizada según la normativa vigente en materia de seguridad.

1. Conecte el cable de alimentación 4x1,5 mm<sup>2</sup> al conector ubicado debajo de la envolvente superior de MONOS4.
2. Para poner en funcionamiento MONOS4, ES OBLIGATORIO realizar la conexión de puesta a tierra, como se indica en la figura.
3. Dentro de MONOS4, no es posible alojar el condensador, por lo tanto, debe conectarse y colocarse en el interior de la central de mando.

Las conexiones de los accesorios y la prueba de los motorreductores **MONOS** se ilustran en el manual de instalación de la central de mando **H70/200AC**.

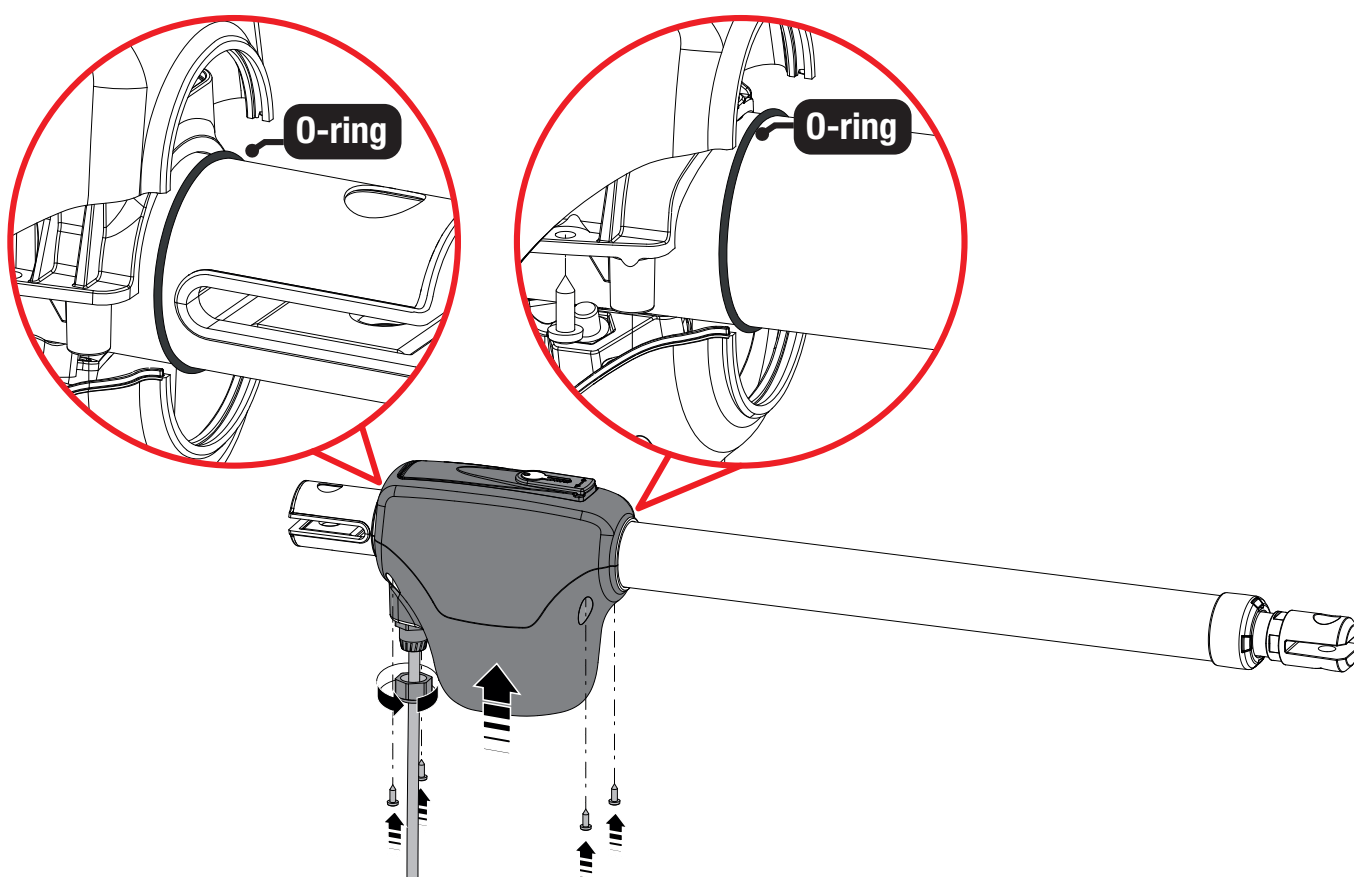
**PT** Prepare na rede de alimentação um interruptor ou um seccionador unipolar com distância de abertura dos contatos igual, ou superior a 3 mm.

Verifique se, a montante da instalação elétrica, há um interruptor diferencial com limiar de 0,03 A e uma proteção de sobrecarga de acordo com os critérios da Boa Técnica e em conformidade com as normas em vigor.

Quando exigido, ligue a automação a um sistema de ligação à terra eficiente realizado em conformidade com as normas de segurança em vigor.

1. Ligue o cabo de alimentação de 4x1,5 mm<sup>2</sup> ao conector localizado sob a parte superior do MONOS4.
2. É OBRIGATORIO para a colocação em funcionamento do MONOS4, realizar a ligação à terra, como mostrado na figura.
3. Dentro do MONOS4 não é possível alojar o condensador, portanto, ele deve ser conectado e colocado dentro da central de comando.

As conexões dos acessórios e teste dos motorreductores **MONOS** são ilustrados no manual de instalação da central de comando **H70/200AC**.



**IT** 1. Riposizionare il coperchio e fissarlo con le 4 viti, facendo attenzione a posizionare correttamente i due anelli O-ring alle due estremità dell'uscita stelo.  
2. Avvitare adeguatamente il pressacavo.

**EN** 1. Put the cover back and fasten it with the 4 screws, while taking care to fit the two O-rings correctly to the two rod exit ends.  
2. Screw the cable gland correctly.

**DE** 1. Den Deckel wieder anbringen und mit den 4 Schrauben befestigen, dabei darauf achten die beiden O-Ringe richtig an den zwei Enden des Schaftausgangs anzubringen.  
2. Die Kabelverschraubung entsprechend anschrauben.

**FR** 1. Remonter le couvercle et le fixer avec les 4 vis, en veillant à placer correctement les deux joints toriques aux deux extrémités de la sortie de la tige.  
2. Visser convenablement le presse-étoupe.

**ES** 1. Coloque la tapa y fíjela con los 4 tornillos, prestando atención a posicionar correctamente los dos anillos junta tórica a los dos extremos de salida del vástago.  
2. Enrosque adecuadamente el prensa-cabo.

**PT** 1. Reposicione a tampa e fixe-a com os 4 parafusos, tendo o cuidado de posicionar corretamente os dois anéis O-rings nas duas extremidades da saída da haste.  
2. Aperte o prensa-cabo adequadamente.

# 10 MANUTENZIONE PERIODICA • PERIODICAL MAINTENANCE • REGELMÄSSIGE WARTUNG • ENTRETIEN PÉRIODIQUE • MANTENIMIENTO PERIÓDICO • MANUTENÇÃO PERIÓDICA

**IT** **NOTA:** Per l'eventuale riparazione o sostituzione del prodotto dovranno essere utilizzati esclusivamente ricambi originali.

L'installatore deve fornire tutte le informazioni relative al funzionamento automatico, manuale e di emergenza della porta o cancello motorizzato, e consegnare all'utilizzatore dell'impianto le istruzioni d'uso. L'installatore deve redigere il registro di manutenzione, nel quale dovrà indicare tutti gli interventi di manutenzione ordinaria e straordinaria effettuati. Effettuare degli interventi periodici di manutenzione. Consigliamo almeno ogni 6 mesi.

*Togliere alimentazione di rete e batterie (se collegate) per evitare possibili situazioni di pericolo.*

- Scollegare l'alimentazione di rete e sbloccare il cancello.
- Verificare lo stato di deterioramento di tutti i materiali. In particolare verificare lo stato di erosione o di ossidazione delle parti strutturali. Sostituire le parti che non forniscono sufficienti garanzie.
- Verificare le viti di fissaggio e il loro corretto serraggio.
- Pulire e lubrificare i perni di rotazione, i cardini del cancello e la vite di traino.
- Verificare manualmente che lo scorrimento del cancello sia regolare e privo di attriti.
- Verificare il funzionamento dello sblocco manuale.

*Ridare alimentazione di rete.*

- Verificare il corretto intervento delle sicurezze e di tutte le funzioni di comando.
- Verificare il corretto funzionamento del rilevamento ostacoli.
- Verificare che le situazioni pericolose siano salvaguardate dalla limitazione delle forze ai sensi della normativa EN 12445.

**EN** **NOTE:** Only use original spare parts when repairing or replacing products. The installer must provide the user with complete instructions for using the motorised door or gate in automatic, manual and emergency modes, and must deliver the operating instructions to the user of the installation upon completion. The installer must compile the maintenance log book, in which all scheduled and unscheduled maintenance operations performed must be indicated. The installation must be subject to regular maintenance. We recommend servicing at least once every 6 months.

*Disconnect from mains electricity and from battery power (if applicable) to avoid the risk of accident or injury.*

- Disconnect the system from mains electricity and unlock the gate.
- Check all parts for wear and deterioration. In particular, check all structural parts for wear and corrosion. Replace any parts that are not in an adequate condition to ensure continued correct operation.
- Check the condition and tightness of all fastener screws.
- Clean and lubricate the pivot pins, the gate hinges and the coupling screw.
- Manually check that the gate slides smoothly and without impediment.
- Check that the manual lock release system works.

*Reconnect the mains power.*

- Check that the safety devices and all the control functions work correctly.
- Check that the obstacle detection function works correctly.
- Check that the force limiting function prevents potentially dangerous situations in compliance with the standard EN 12445.

**DE** **HINWEIS:** Bei Reparaturen oder Austausch des Produktes dürfen ausschließlich Originalersatzteile verwendet werden. Der Installateur muss alle Informationen zum automatischen, manuellen und Not-Betrieb des Tors liefern und dem Benutzer der Anlage die Gebrauchsanleitung übergeben. Der Installateur muss das Register der Wartungsarbeiten erstellen, in dem alle durchgeführten Eingriffe der ordentlichen und außerordentlichen Wartung zu vermerken sind. Regelmäßige Wartungsarbeiten durchführen. Wir empfehlen mindestens alle 6 Monate.

*Stromversorgung von Netz und Akkus (falls angeschlossen) trennen, um mögliche Gefahrensituationen zu vermeiden.*

- Die Stromversorgung unterbrechen und das Tor entriegeln.
- Den Zustand aller Materialien überprüfen. Insbesondere die Erosion oder Oxidation der strukturellen Teile prüfen. Die Teile, die nicht ausreichend sicher erscheinen, austauschen.
- Die Befestigungsschrauben und ihren korrekten Anzug prüfen.
- Die Drehstifte, die Torangeln und die Zugschraube reinigen und schmieren.
- Von Hand prüfen, ob das Tor leichtgängig und reibungslos läuft.
- Die Funktionsweise der manuellen Entriegelung prüfen.

*Die Stromversorgung wiederherstellen.*

- Die korrekte Auslösung der Sicherheitseinrichtungen aller Steuerfunktionen prüfen.
- Die korrekte Funktion der Hinderniserkennung prüfen.
- Sicherstellen, dass Gefahrensituationen durch die Beschränkung der Kräfte gemäß Richtlinie EN 12445 geschützt sind.

**FR** **REMARQUE :** Pour l'éventuelle réparation ou remplacement des produits, seuls des pièces de rechange originales devront être utilisées.

L'installateur doit fournir les informations relatives au fonctionnement automatique, manuel et d'urgence de la porte ou du portail motorisé, et remettre à l'utilisateur de l'installation les consignes d'utilisation. L'installateur doit rédiger le registre d'entretien, dans lequel il devra indiquer toutes les interventions d'entretien ordinaire et extraordinaire effectuées. Effectuer des interventions périodiques d'entretien. Nous conseillons au moins tous les 6 mois.

*Couper l'alimentation de réseau et des batteries (si branchées) pour éviter les possibles situations de danger.*

- Débrancher la tension secteur et déverrouiller le portail.
- Vérifier l'état de détérioration de tous les matériaux. En particulier, vérifier l'état d'érosion ou d'oxydation des pièces structurelles. Remplacer les pièces qui ne semblent pas suffisamment fonctionnelles.
- Vérifier les vis de fixation et leur bon serrage.
- Nettoyer et lubrifier les axes de rotation, les charnières du portail et la vis d'entraînement.
- Vérifier manuellement si le glissement du portail est régulier et sans frottement.
- Vérifier le fonctionnement du déverrouillage manuel.

*Remettre l'alimentation de réseau.*

- Vérifier le bon fonctionnement des sécurités et de toutes les fonctions de commande.
- Vérifier le bon fonctionnement de la détection d'obstacles.
- Vérifier que les situations dangereuses soient empêchées par la limitation des forces conformément à la norme EN 12445.

**ES** **NOTA:** Utilice solo recambios originales para la reparación o la sustitución del producto. El instalador debe facilitar toda la información relacionada con el funcionamiento automático, manual y de emergencia de la puerta o cancela motorizada, y entregar al usuario de la instalación las instrucciones de uso. El instalador deberá redactar el registro de mantenimiento, donde indicar todas las operaciones de mantenimiento ordinario y extraordinario que lleva a cabo. Realice tareas de mantenimiento periódico. Se recomienda por lo menos cada seis meses.

*Desconecte la alimentación eléctrica y la batería (si está conectada) para evitar posibles peligros.*

- Desconecte la alimentación eléctrica de la red y desbloquee la cancela.
- Compruebe el estado de deterioro de todos los materiales. Especialmente, compruebe el estado de erosión o de oxidación de las partes estructurales. Sustituya las piezas que no ofrezcan suficiente garantía.
- Compruebe los tornillos de fijación y que estén apretados correctamente.
- Limpie y lubrique los pernos de rotación, los goznes de la cancela y el tornillo de arrastre.
- Compruebe manualmente que el desplazamiento de la cancela sea regular y sin roces.
- Compruebe el funcionamiento del desbloqueo manual.

*Vuelva a conectar la fuente de alimentación.*

- Compruebe que los dispositivos de seguridad y todas las funciones de mando funcionen correctamente.
- Compruebe que la detección de obstáculos funcione correctamente.
- Cerciórese de que se ha evitado cualquier situación peligrosa gracias a la limitación de las fuerzas con arreglo a la norma EN 12445.

**PT** **NOTA:** Para a eventual reparaco ou substituio do produto, apenas devem ser utilizadas peas sobressalentes originais. O instalador deve proporcionar todas as informaoes relacionadas ao funcionamento automtico, manual e de emergncia da porta ou porto motorizado e fornecer as instruoes de uso ao usurio do sistema. O instalador deve elaborar o registro de manuteno, no qual dever indicar todas as intervenoes de manuteno de rotina e suplementar realizadas. Realizar intervenoes peridicas de manuteno. Recomendamos pelo menos a cada 6 meses.

*Cortar a alimentao da rede eltrica e as baterias (se conectadas) para evitar possveis situaoes perigosas.*

- Desligue a alimentao de rede e desbloqueie o porto.
- Verifique o estado de deteriorao de todos os materiais. Em particular, verifique o estado de eroso ou oxidao das partes estruturais. Substitua as peas que no fornecem garantias suficientes.
- Verifique os parafusos de fixao e o aperto correto.
- Limpe e lubrifique os pinos de rotao, as dobradias do porto e o parafuso de trao.
- Verifique manualmente se o deslizamento do porto  regular e sem atritos.
- Verifique o funcionamento do desbloqueio manual.

*Restaurar a alimentao de rede.*

- Verifique a interveno correta dos dispositivos de segurana e todas as funoes de comando.
- Verifique o funcionamento correto da deteco de obstculos.
- Verifique se as situaoes perigosas so protegidas pela limitao de fora nos termos da normativa EN 12445.

